

Tórshavnar kommuna

ALMENNA BYGGISAMTYKTIN

Seinast broytt 29. september 2017

Indhold

KAP. I. UMSITINGARLIGAR FYRISKIPANIR.....	5
§ 1. Byggivaldið	5
§ 2. Økið, sum byggisamtyktin hefur gildi fyri	5
§ 3. Byggiúmsóknir	6
§ 4. Byggiloyvi og byggiváttan	8
§ 5. Umsiting og niðurtøka av byggingum	9
§ 6. Trygging, meðan bygt verður	10
§ 7. Revsing fyri brot á fyriskipanirnar í byggisamtyktini, atgonguheimild og trygging av ásetingum o.ø.....	10
§ 8. Lættar frá verandi reglum	11
§ 9. Kæra.....	11
KAP. II. FRÁRENNING, VATNVEITING OG AÐRAR VEITINGAR.	12
§ 1. Frárenning.....	12
§ 2. Broytingar í frárenningum, sum eru.....	13
§ 3. Vatnveiting	13
§ 4. Fráboðanarskylda	13
KAP. III. ÓBYGDU ØKINI.....	14
§ 1. Tilhaldspláss.....	14
§ 2. Innrætting og umsiting av tilhaldsplássum	14
§ 3. Øki til bilstøðil	15
§ 4. Atgongd frá vegi til óbygd øki	17
KAP. IV. BYGGIFYRISKIPANDI ÁSETINGAR.....	18
§ 1. Grundumráði.....	18
§ 2. Ásetingar fyri 1. grundumráði	19
§ 3. Ásetingar fyri 2. grundumráði.....	20
§ 4. Sundurbýting av 3. grundumráði	21
§ 5. Ásetingar fyri umráðispartarnar A1 í 3. grundumráði	21
§ 6. Ásetingar fyri umráðispartarnar A2 í 3. grundumráði	23
§ 7. Ásetingar fyri A3 í 3. grundumráði	23
§ 8. ásetingar fyri umráðispart B1 í 3. grundumráði.....	25
§ 9. Ásetingar fyri umráðispart B2 í 3. grundumráði	25
§ 10. Ásetingar fyri umráðispart B3 í 3. grundumráði	26
§ 11. Ásetingar fyri umráðispart B4 í 3. grundumráði	26
§ 12. Ásetingar fyri umráðispart B5 í 3. grundumráði.....	27
§ 13. Ásetingar fyri umráðispart B6 í 3. grundumráði.....	27
§ 14. Ásetingar fyri umráðispart B7 í 3. grundumráði	28
§ 15. Ásetingar fyri umráðispart B8 í 3. grundumráði.....	28
§ 16. Ásetingar fyri umráðispart B9 í 3. grundumráði.....	29
§ 17. Ásetingar fyri umráðispartarnar B10 í 3. grundumráði.....	29
§ 18. Ásetingar fyri umráðispartarnar B11 í 3. grundumráði.....	30
§ 19. Ásetingar fyri umráðispartarnar C1 í 3. grundumráði.....	30
§ 20. Ásetingar fyri umráðispartarnar C1A í 3. grundumráði.....	30
§ 21. Ásetingar fyri umráðispart C2 í 3. grundumráði	31
§ 22. Ásetingar fyri umráðispartin C3 í 3. grundumráði	31
§ 23. Ásetingar fyri umráðispartar D í 3. Grundumráði.....	32
§ 24. Ásetingar fyri umráðispartar E í 3. Grundumráði.....	32
§ 25. Ásetingar fyri umráðispartin F í 3. grundumráði	33
§ 26. Ásetingar fyri 4. Grundumráði.....	33
§ 27. Greiningar, útrokning av nýtsslustigum o.a.	34
§ 28. Viðvíkjandi hæddar- og frástøðuviðurskiftum húsanna.....	35

KAP. V. VEGIR	37
§ 1. Greiningar av vegi	37
§ 2. Um at leggja av til og gera vegir	38
§ 3. Byggilinjur	39
§ 4. Loyvi til at ráða yvir vegi til serliga nýtslu	39
§ 5. Hornaavskurður óg útsýnisøki	40
§ 6. Avtøka av vegum	40
§ 7. Girðing út móti vegi	40
KAP. VI. INNRÆTTING AV HÚSUM	41
§ 1. Búrúm	41
§ 2. Køkar	41
§ 3. Eykarúm innanfyri og uttanfyri íbúðina	41
§ 4. Íbúðir	42
§ 5. Atgongdar- og trappuviðurskifti	42
§ 6. Ruskrúm og tílíkt	44
§ 7. Onnur hús enn bústaðarhús	44
§ 8. Arbeðsrúm	44
§ 9. Gistingarhús og tílíkt	45
§ 10. Bilskúr og bilskýli	45
KAP. VII. ÁSETINGAR UM KONSTRUKTIÓN	46
§ 1. Vanlig krøv	46
§ 2. Krøv til byggipláss	46
§ 3. Undirstøði og kjallaragólv	47
§ 4. Kjallaraútveggir	47
§ 5. Útveggir	47
§ 6. Berandi skilaveggir	48
§ 7. Skilaveggir ið ikki bera	48
§ 8. Skilagólv	48
§ 9. Gólv	49
§ 10. Tak	49
§ 11. Takkvistar og omanljós	50
§ 12. Tekjan	50
§ 13. Aðrar konstruktiónir	51
KAP. VIII. BRUNAVIÐURSKIFTI	51
KAP. IX. ELDSTAÐIR, HITAVERK OG SKORSTEINAR	51
KAP. X. AVBYRGING MÓTI SLAVI	52
§ 1. Slav, ið kemur upp frá grundini	52
§ 2. Slevja (kondens)	52
KAP. XI. HITABJÁLVIING	54
§ 1. Vanlig krøv	54
§ 2. Útveggir og skilarúm	54
§ 3. Gólv og tak	55
§ 4. Vindeygu og hurðar	56
§ 5. Onnur hús	56
§ 6. Arbeðsrúm o.a:	56
KAP. XII. LUFTNÝGGJAN	58
§ 1. Vanlig krøv	58
§ 2. Gerð av luftræsum	59
§ 3. Náttúrligt luftskifti	59
§ 4. Mekaniskt luftskifti	59
KAP. XIII. ONNUR VIÐURSKIFTI VIÐVÍKJANDI BYGGING	61

§ 1. Ljóðviðurskipti	61
§ 2. Innleggingar	61
KAP. XIV. ÚTGANGUR	61
§ 1. Broytingar í byggisamtyktini	61

KAP. I. UMSITINGARLIGAR FYRISKIPANIR.

§ 1. Byggivaldið

- 1 Byggivaldið í Tórshavnar kommunu hevur býráðið sambært løgtingslóg um býarskipanir og byggisamtyktir (tekniska nevnd býráðsins).
- 2 Byggifultrúin hevur býráðsins vegna eftirlit við, at byggisamtyktirnar verða hildnar og umsitur tær.
- 3 Byggifultrúin verður útnevndur av byggivaldinum.

§ 2. Økið, sum byggisamtyktin hevur gildi fyri

- 1 Hendan byggisamtykt hevur gildi fyri alla Tórshavnar kommunu
- 2 Ásetingarnar í samtyktini galda:
 - a) Nýggja bygging.
 - b) Umbygging ella bygging aftrat byggingum, sum eru
 - c) Broyting í innrætting ella nýtslu av byggingum, sum eru, og sum høvdu komið undir samtyktina, um tær vóru nýbyggingar. Samtyktin er eisini galdandi fyri byggingar sum eru, tá ið tær einstøku reglurnar beinleiðis heimila hetta.
- 3 Til bygging verður roknað:
 - a) Fastar konstruktiónir, verklag, útbúnaður og lendisregulering, sum eftir ætlanini í byggisamtyktini mugu lýsast sum bygging.
 - b) Konstruktiónir sum kunnu flytast, eitt nú bingjur, tjöld, bátavognar ella tilíkt, tá tær eru nýttar sum bygging, ið ikki bert er fyribils.
 - c) Tangar, kranar, flutningsbrýr, tunnlar, pallar og aðrar konstruktiónir í tann mun, sum byggivaldið (tekniska nevnd) heldur verða náttúrligt, tá ið hugsað verður um almennan tryggleika, reglulag og heilsu, sum hesar reglur eru ætlaðar at varða um.

- 4 Byggingar, sum eru, mugu ikki við um- ella afturatbygging, hækkan ella á annan hátt verða broyttar, soleiðis at tær stríða ímóti galdandi reglum.
- 5 Skal so víðgongd umvæling ella broyting verða gjørd av bygningum, sum eru, at øll byggingin av tí í høvuðspørtum verður endurnýggjað (høvuðsumbygging), skal arbeiðið, um gjørligt verða gjørt soleiðis, at byggingin í øllum lutum samsvarar við tær ásetingar, ið galda fyri nýbygging.
- 6 Nýbygging, broytingar, um- ella aftratbyggingar og høvuðsumbyggingar skulu, umframt at vera í samsvari við galdandi byggisamtykt, eisini halda møguligar býarskipanir, serstakar byggisamtyktir, servituttir, har kommunan er átalvald, og við lóggávu í aðramáta (sí §3 stk. 8. petti)

§ 3. Byggiúmsóknir

- 1 Bygging, umfatað av ásetingum í byggisamtyktum sambært løgtingslóg um býarskipanir og byggisamtyktir, má ikki fara fram uttan at skrivligt loyvi frá byggifultrúanum er fingið til vegar.
- 2 Allar umsóknir, har uppi í umsóknir um loyvi til at grava fyri grund og møguligar spreingingar, til broytingar innan ella uttan sum til dømis at bróta ígjøgnum múrar (veggir) og skilarúm, seta upp eldstaðir, taka niður ella flyta hús, vega-, kloakk- og frárenningararbeiði, skulu verða sendar byggifultrúanum.
- 3 Tekniska nevnd og byggifultrúin kunnu krevja at fáa allar upplýsingar, sum neyðugar eru til í øllum lutum at meta um eina framlagda byggjætlan, har uppi í eftir umstøðunum eina heildarbyggjætlan fyri tað virki, ið søkt verður um loyvi til.
- 4 Tekningar og útrokningar skulu verða gjørdar av fólki, sum hava førleika til tess, arkitektum, byggifrøðingum, verkfrøðingum, teknikarum ella øðrum, sum byggivaldið heldur hava nóg góðan kunnleika til tess, og tekningar og útrokningar teirra skulu lúka tey krøv, ið vanligar verða sett til tekniska projektering.

- 5 Allar tekningar, planir, frágreiðingar, útrokningar o.t. fylgiskjöl í sambandi við byggiumsókn skulu vera dagfest, hava matr. nr. á ognini, og hann, ið uppsett tey hevur, skal undirskriva í høgra horni. Hesin hevur ábyrgd av, at tey skjølini eru fullgóð.
- 6 Sum fylgiskjøl við umsóknini um húsabygging skulu verða hjáløgd:
- Víst verður eisini til faldaran “Tá ið bygt verður”
- a) Avrit av skeyti við ásetingum og servituttum.
 - b) Støðuplanur, ikki minni enn 1:1000, sum vísir stødd og skapilsí á grundøkinum, hvussu tað vendir móti gøtum og ættum, hvar og hvussu ætlað hús skulu standa, og ætlað vatnburturveiting.
 - c) Støðuplanur skal geva upplýsingar um verandi og framtíðar hæddarstig á grundstykkinum, hæddarstigini á granna grundstykki og á hæddarstigini á vegi. Um neyðugt kann byggivaldið krevja skurðir í lendi, sum neyvt lýsa planeringina.
 - d) Flatmyndir av húsunum í máli í minsta lagi 1:100 við áskrivaðum málum, bæði høvuðsmálum og gjøgnumgangandi stakmálum. Skilast skal til, hvat rúmini eru ætlað til. Berandi konstruktiónir skulu vera teknaðar og sperrurnar vístar, eisini skulu dyr, saniterar innleggingar o.a. vera teknaðar.
 - e) Tvørskurðir í minsta lagi 1:50 sum neyðugir fyri at fáa eina fatan av húsunum og tekningar av øllum útsíðum á húsunum.
 - f) Frágreiðingar, sum saman við tekningum geva fullfíggaða og greiða lýsing av ætlaðu byggingini.
 - g) Staðseting av einum móguligum framtíðar bilhúsi/bilskúri, úthúsi v.m.
- 7 Byggifulltrúin kann krevja, at stakprojekteringar saman við útrokningum skulu vera til taks og innsendar til góðkenningar, áðrenn byggingin verður byrjað.
- 8 Umsóknir við tekningum, frágreiðingum og útrokningum – her uppi í eisini útrokning av byggistiginum ella nettonýtslustiginum – og onnur

fylgiskjøl skulu hava allar upplýsingar, sum neyðugar eru fyri greitt at skilja og fáa avgjørt tað, sum søkt verður um.

Frávik frá lógum, samtyktum, servituttum og øðrum ásetingum – her uppi í møguligum býarskipanum – skulu greiniliga vera tilskilað, og samstundis skal verða upplýst um rætti viðkomandi hevur givið loyvi til frávik. Slík frávik eru bert játtað av byggifultrúanum, tá ið tey hava verið nevnd í umsóknini og tilskilað er í byggiloyvinum, at tað neyðuga loyvið ella undantaksloyvið er givið, sí §4, stk. 3.

§ 4. Byggiloyvi og byggiváttan

- 1 Byggiloyvi skal vera givið skrivliga.
- 2 Byggiloyvið kann verða bundið av treytum, sum verða hildnar neyðugar, tá ið hugsað verður um dálking, umhvørvi og konstruktión, heruppi í innkoyring, bilstøðlar og tún, og av heildarbyggjætlan fyri økið, talan er um. Byggiloyvi kann somuleiðis verða givið treytað av trygdartiltøkum (eitt nú girðing, skorðum, skjóltaki o.ø.)
- 3 Um so er, at í byggiloyvinum er tilskilað krav um, at ásetingar, ið ikki standa í byggisamtyktini, skulu verða lúkaðar, skulu slík krøv verða tilskilað saman við upplýsing um heimildina fyri teimum, og um so er, at kravið er sett fram av øðrum valdi enn byggivaldinum, upplýsing um hetta og um, hvar ein kæra um hetta krav kann verða send inn – og møguliga innanfyri hvørja freist.
- 4 Byggiloyvi hevur gildi í eitt ár frá tí degi, tað er játtað. Um bygging ikki er byrjað innan ta tíð, dettur loyvið burtur, og skal nýtt byggiloyvi verða fingið.
- 5 Byggifultrúin skal skrivliga verða fráboðaður, áðrenn farið verður undir bygging.
- 6 Verður byrjað bygging steðgað í 6 mánaðir ella longur, skal verða boðað byggifultrúanum frá, áðrenn aftur verður byrjað. Verður steðgurin longri enn eitt ár, skal nýtt byggiloyvi verða fingið.

- 7 Tá ið bygging er liðug, skal byggifultrúin verða fráboðaður, og vátan fáast frá honum – byggivátanin – at byggingin, so vítt staðfesting er gjørlig, er gjørd í samsvari við byggisamtyktina og tær serstøku treytirnar, ið settar vóru, tá byggiloyvið varð givið. Ein fingin byggivátan forðar ikki byggivaldinum at kunna krevja rætting av ósamsvari, sum kemur í ljósmála seinni (sí §7, stk. 2.)
- 8 Áðrenn byggivátan verður givin, ansar byggifultrúin eftir, at býarverkfrøðingurin hevur góðkent, at frárenning, kloakk, rottangi, reinsiverk og vegir eru í lagi, og at ummæli frá brandsýninum er fingið um, at einki er til forðan fyri at reinsa skorsteinar, eldstaðir og roykpípur.
- 9 Byggifultrúin kann í serstøkum førum geva byggivátan til bygging, hóast hon ikki enn er gjørd liðug í samsvari við byggiloyvi. Hetta kann tó bara loyvast, um so er, at eigarin av teimum húsum, ið bygd verða, skrivliga svarar fyri, at viðurskiftini skulu koma í rættlag, samsvarandi byggisamtyktina innan eina ásetta freist, og játtar, at byggivaldið annars letur tað, ið restar í, gera fyri hansara rokning. Byggivaldið kann krevja bankaveðhald ella aðra trygd veitta til slíka bygging, tá ið bráfeingis byggivátan verður givin. Harumframt kann byggifultrúin geva vátan um, hvussu langt bygging er komin áleiðis í mun til givið byggiloyvi, hetta tá ið hann, sum byggir, ynskir tað.

§ 5. Umsiting og niðurtøka av byggingum

- 1 Allar byggingar skulu í øllum lutum og øllum sum hoyrir til, altíð verða hildnir í fullgóðum og vandaligum standi. Um umsiting av bygging er stak vánalig, kann byggivaldið geva boð um, at bótast skal um brekini og um neyðugt lata tey gera fyri eigarans rokning.
- 2 Bygging má ikki verða tikin niður, uttan so at loyvi er fingið frá byggivaldinum. Í umsókn um slíkt loyvi, skal verða skilað til umleið, hvussu hædd og flatarmál á byggingini eru.
- 3 Niðurtøku- og byggjarbeiði skal verða væl úr hondum greitt og í samsvari við tær ásetingar, ið byggivaldið í teim einstøku færunum fyrisetur, har uppi í viðvíkjandi burturtøku ella hyljing av undirstøðum o.ø. á vegaøkinum.

Burturkast í sambandi við niðurtøku av bygging skal verða skilt

- 4 Hava húsini frárenningar, vatn, ravnagn, telefon ella tilíkt, er ekki loyvt at fara undir arbeiðið, fyrr enn skrivligt loyvi er fingið.

§ 6. Trygging, meðan bygt verður

- 1 Tá ið grivið ella sprongt verður fyri grund, skal tann ið byggir, taka til øll neyðug tryggingarráð til at verja fyri vanda ella skaða.

§ 7. Revsing fyri brot á fyriskipanirnar í byggisamtyktini, atgonguheimild og trygging av ásetingum o.ø.

- 1 Sektaður verður:
 - a) Hann sum uttan loyvi byrjar nakað arbeiði, sum kemur undir ásetingar í byggisamtyktini.
 - b) Hann, sum letur vera at boða byggifultrúanum frá nøkrum, sum fyrisett er.
 - c) Hann, sum fer at nýta bygging uttan fyrisetta váttan ella bráfeingis loyvi. Sbr. §4, stk. 5, 7 og 8.
 - d) Hann, sum tálmar eftirkanning, ið er lógliga heimilað.
 - e) Hann, sum ikki ger eftir lógliga frásøgnum boðum.
 - f) Hann, sum letur vera við at fremja tey átøk, og sum byggivaldið krevur, sum eru neyðug fyri at íbúgvarnir í húsinum ella onnur fólk ikki koma í vanda.
 - g) Hann, sum annars ger brot á hesa almennu byggisamtykt og á ásetingar í serstøkum byggisamtyktum, ið eru góðkendar av landsstýrinum.
- 2 Tað er skylda hansara, sum til eina og hvørja tíð eigur eina ogn at rætta tað, sum ólógligt er á henni.
- 3 Verður farið undir arbeiði, sum kemur undir ásetingarnar í byggisamtykt uttan at fyrisett loyvi er fingið, kann byggivaldið krevja, at lögreglan beinanvegin setur bann fyri, at hildið verður fram við hesum arbeiði.

- 4 Ger eigarin ekki eftir fyriskipan, hann hefur fingið, kann við dómi verða álagt honum at rætta viðurskiftini, áðrenn ásett tíð er umliðin, noyddur av nóg stórari framhaldandi bót.
- 5 Tá ekki verður gjørt eftir skyldu til at rætta ólóglig viðurskifti, sum er álagt við dómi, áðrenn tann til henda ásetta tíðarfreist er umliðin, og tá ið innheinting av sektum, sum dæmdar eru sambært 1. stk., ekki verður hildin at fáa ætlaða úrslit, kann byggivaldið krevja hjálp frá lögregluni til at fáa atgongd til at gera tað, ið byggivaldið heldur vera neyðugt til tess at viðurskiftini verða lóglig.

§ 8. Lættar frá verandi reglum

- 1 Byggivaldið kann, har tað er torført at halda ásetingarnar í hesi byggisamtykt, og har tað snýr seg um mál av lítlum týdningi, geva lættar viðvíkjandi ásetingunum í hesari byggisamtykt.
- 2 Áðrenn lættar verða givnir, skulu boð sendast grannanum skrivliga, og skulu teir hava høvi til at kanna umsóknina í minsta lagi í tvær vikur frá tí teir hava fingið boðini. Møguligar viðmerkingar frá grannum eru vegleiðandi

§ 9. Kæra

- 1 Avgerðir býráðsins sambært hesari almennu og teimum serstøku byggisamtyktunum kunnu skjótast til tann av landsstýrismanninum ásetta kærummyndugleika.
- 2 Tá ið annað ekki er fyrisett, er kærufreistin 4 vikur frá tí degi, avvarandi fekk avgerðina at vita og upplýsing um hesa freist og um, til hvat vald kært kann verða. Fyri avgerðir, sum alment eru kunngjördar, verður kærufreistin roknað frá hesum degi.
- 3 Kæra um fyriskipan, sum byggivaldið hefur givið, frítekur ekki frá at gera eftir henni; tó er kærvaldinum heimilað at áseta, um kæra skal kunna leingja tíðarfreist í málinum.

KAP. II. FRÁRENNING, VATNVEITING OG AÐRAR VEITINGAR.

§ 1. Frárenning

- 1 Tá ið byggivaldið onki annað hefur góðkent, skal bygging og virki/verklag hava fullgóða frárenning, bæði til skitið vatn og til regn-, omanávatn og grunnvatn í mun til ta nýtslu, sum er ella verður.
- 2 Byggivaldinum er heimilað, nær tað so er, at krevja øll tey tiltøk framd, sum neyðug eru sambært byggiloyvi og øðrum lógum og reglum, til at hetta verður gjørt til lítar. Krevur hetta, at frárenning verður lögð um annan mans grund, skal eigarin av húsi, ið bygt verður, fáa tær neyðugu avtalurnar um hetta tinglisnar á tær ognir, sum talan er um.
- 3 Tá ið undirstøði verður gjørt tætt hjá ella oman á leiðingum, sum liggja frammanundan, skulu hesir verða vardir, og atgongd til reinsingar, móguliga til at leggja tær berar, skal verða tryggjað á slíkan hátt, sum byggivaldið góðkennir.
- 4 Tá ið kanningar, her uppi í at fáa leiðingar og tílíkt í ljósmála, verða hildnar neyðugar til at finna atvoldina til brek á frárenningini frá einari ogn, kann byggivaldið lata gera tey arbeiði, ið krevjast til tess, bæði á hesari ognini, sum talan er um, og á teim ognum, sum eru næstar. Verða tá funnir løstir ella brek, sum heilt ella fyri ein part verða hildin at vera atvold í ólagnum, skal eigarin av hesi somu ogn endurgjalda eftir rokning byggivaldinum tær útreiðslur, sum standast av teimum gjørdu kanningum og arbeiðum.
- 5 Gerð og nýtsla av frárenningum frá ognum við tí frárenningarútbúnaði, sum hertil hoyrir, skal lúka tær til eina hvørja tíð galdandi fyriskipanir og ásetingar.
- 6 Í fyriskipanum kunnu verða settar reglur, sum tryggja, at kloakk ikki verður nýtt á annan hátt, enn ætlað varð við henni, tá hon var gjørd, sum til dømis at veita í hana skaðilig evni ella lögir. Henda regla hevur eisini gildi fyri frárenningar, sum eru.
- 7 § 1, stk. 4, 5 og 6 eru eisini galdandi fyri frárenningar, sum eru.

§ 2. Broytingar í frárenningum, sum eru

- 1 Kravt kann verða, at frárenningar og frárenningarútbúnaðir innan fyri tíðarfreist, sum byggivaldið avgerð og tilskilar, verða fingin at samsvara við fyriskipanir, ásettar í § 1 í hesum kapitli.
- 2 Hesar ásetingar omanfyri skerja ikki rættin hjá myndguleikum at krevja frárenning, sum er, broytta av heilsugrundum.

§ 3. Vatnveiting

- 1 Byggivaldið skal ansa eftir, áðrenn farið verður undir nýggja bygging, at hon hevur tryggja og nóg góða veiting av drekkivatni, sum skal verða í samsvari við reglur kommununnar. Til byggingina skal vera ein eftir umstøðunum høglig og trygg atgongd til eldsløkkingar.

Býráðið samtykti, (við heimild í lóg nr. 48 frá 24. mars 1899 om Tilvejebringelse af Vedtægt for Benyttelsen af Vand fra Tórshavns Vandværk), tann 24. juni 1999 reglugerð um brúk av vatni frá Tórshavnar Vatnverki, sum síðani er staðfest av Føroya Landsstýri.

§ 4. Fráboðanarskylda

- 1 Tann sum eigur vatnveitingar, frárensl, ravmagnsveitingar, telefonveitingar, sjónvarpsveitingar og veitingar annars, skal boða kommununi nágreiniliga frá, hvar hesar eru.
- 2 Tann, ið ætlar sær at grava fyri veitingum í ogn hjá kommununi, skal, áðrenn hann fer undir arbeiðið, hava loyvi frá býarverkfrøðinginum. Umsókn um graviloyvi skal hava upplýsingar um, hvar ætlanin er at grava, orsökina til grevsturin og upplýsingar um hvat ið verður lagt niður.

KAP. III. ÓBYGDU ØKINI

§ 1. Tilhaldspláss

- 3 Hjá sethúsum skal verða tryggja eitt tilhaldspláss úti, sum í minsta lagi er eins stórt og alt nýtslustigið í sethúsunum.
- 4 Í bústaðarøkjum skal, tá ið annað ikki er vorðið góðkent av byggivaldinum, harumframt eisini verða fingið til vegar eitt nóg stórt og opið øki eittans ætlað sum tilhalds- og spælipláss hjá børnum.

Sostatt skal verða gjørt:

Tilhalds- og spælipláss til smábørn upp á 400 m² fyri hvørjar 20 bústaðir, (tey skulu vera í mesta lagi 75 m frá tí bústaði, ið er longst burturfrá),

Tilhalds- og spælipláss upp á 2000 m² fyri hvørjar 200 bústaðir (tað skal liggja í mesta lagi 150 m frá tí bústaði, ið er longst burturfrá)

- 5 Við hús, sum heilt ella fyri ein part verða gjørd til vinnuligt endamál, skulu, tá ið byggivaldið ikki góðkennur annað, verða gjørd serlig tilhaldspláss úti til teirra, sum arbeiða í fyrítøkuni. Byggivaldið kann í hvørjum einstøkum føri gera av, um stødd tilhaldsplásanna er hóskandi.
- 6 Byggivaldið kann fyri eldri býlingar geva bráfeingis lættar viðvíkjandi hesum reglum, til tess ein hóskandi heildarloysn er fingin fyri eitt størri øki.
- 7 Umframt øki til vegir, parkering, reinsiverk o.l. skal Hóskand øki upp á minst 10% av samlaðu víddini verða lagt til felagsøki herundir spælipláss, fríøkir v.m.

§ 2. Innrætting og umsiting av tilhaldsplássum

- 1 Óbygd øki, sum eru lögð av og góðkend sum tilhaldspláss o.a. sambært hesum ásetingum, eru ikki loyvd at nýta til onnur endamál, enn tey vóru avlögð til. Tá ið óbygd øki, ið gagnlig eru til endamál, ið eru tilskilað í hesum kapitli, eru við eini hús, sum eru bygd áðrenn ásetingarnar komu í gildi, er byggivaldinum heimilað at seta forboð fyri, at tey verða bygd ella nýtt á slíkan hátt, at tey verða til bága fyri hesi endamál.

- 2 Tilhaldspláss, spælipláss og øki, sum eru til ferðslu hjá teimum, ið nýta húsini ella øðrum, skulu verða hildin í góðum standi, so tey uttan vanda fáa verði nýtt til tað, tey eru ætlað. Byggivaldið kann seta neyðug umsitingararbeiði í verk fyri rokning eigarans. (sí annars kap I, § 8, stk. 5 og 7).

§ 3. Øki til bilstøðil

- 1 Nóg stórt øki skal verða lagt til bilstøðil, soleiðis at íbúgvarnir og tey, sum hava arbeiði í húsinum, vitjandi viðskiftafólk, útvegamenn og onnur fáa sett motorakfør síni frá sær á økinum, ið hoyrir til húsini.
- 2 Sethús og íbúðir:
 - a) Sethús í 1. og 2. grundumráði 1,5 pláss pr. hús, harav 0,5 á felags parkeringsøki
 - b) Sethús í 3. grundumráði 2,5 pláss pr. hús, harav 0,5 á felags parkeringsøki
 - c) Eyka íbúð í sethúsum 1,0 pláss
 - d) Dupulthús og raðhús í 3. Grundumráði 2,0 pláss pr. húsaeind, harav 1,0 á felags parkeringsøki
 - e) Íbúðabygging 1,0 pláss pr. 75 m² íbúð á felags parkeringsøki
 - f) Kollegiir og ungdómsíbúðir 0,5 pláss pr. íbúðareind á felags parkeringsøki
 - g) Íbúðir til eldri 1,5 pláss pr. íbúðareind, harav 0,5 á felags parkeringsøki
 - h) Stovnar sum ellisheim, barnagarðar o.a. 1,0 pláss pr. 50 m² húsarvídd
 - i) Summarhús 2,0 pláss pr. hús
- 3 Vinnu- og virkisbygningar:
 - a) Ný- og útbygging í 1. og 2. grundumr. 1,0 pláss pr. 50 m² húsavídd

- b) Matstovur, biografar, samkomuhús og onnur hús, har nógv fólk koma saman 1,0 pláss pr. 25 m² húsarvídd
 - c) Hotell o.l. 1,0 pláss pr. kamar
 - d) Ítróttaranlegg eftir eini meting av fólkánøgd fyri alt økið og/ella partar av økinum
 - e) Skúlar til børn: 1,0 pláss pr. 60 m² húsarvídd
 - f) Skúlar til vaksin: 1,0 pláss pr. 25 m² húsarvídd
 - g) Virkisbygningar (handverk o.a.) 1,0 pláss pr. 50 m² húsarvídd
 - h) Skrivstovur: 1,0 pláss pr. 30 m² húsarvídd
 - i) Goymslur: 1,0 pláss pr. 60 m² húsarvídd
 - j) Matvøruhandlar og handilsmiðstöðini: 1,0 pláss pr. 25² húsarvídd fyri teir fyrstu 2500 m² og 1,0 pláss pr. 50 m² húsarvídd fyri víddina oman fyri 2500m².
 - k) Aðrir handlar: 1,0 pláss pr. 30 m² húsarvídd
- 4 Húsarvíddin er bruttovídd.
 - 5 Ein bygningur kann flokkast í fleiri sløg (handil, skrivstovur, goymslur o.s.fr.).
 - 6 Fyri bygningar sum ikki eru nevndir í yvirlitinum, verður mettt út frá nýtisluni.
 - 7 Fyri sethús og íbúðir er galdandi, at minst 1 pláss pr. hús/íbúð skal verða uttanfyri bilhús/skýli.
 - 8 Í økjum har nógv parkering er t.d. ítróttarøkjum, kann nøgdin av parkeringsplássum ásetast eftir eini heildarmeting.
 - 9 Í 1. og 2. grundumráði skal bera til at gjalda til ein parkeringsgrunn, um tað ikki ber til at útvega øll tey ásettu parkeringsplássini.

§ 4. Atgongd frá vegi til óbygd øki

- 1 Tann fyriskipaða atgongdin frá vegi til tún skal altíð vera nóg væl upplýst og farandi, og og hon má ikki nýtast á nakran hátt sum til dømis til bilstöðil, goymslu ella tílíkt, ið er ímóti tí, sum hon var ætlað til.

Bjargingaramboðini hjá sløkkiliðnum skulu altíð ótálmað sleppa inn á stykkið.

KAP. IV. BYGGIFYRISKIPANDI ÁSETINGAR

§ 1. Grundumráði

Kommunan verður býtt í 4 grundumráði:

1. grundumráði er eitt samanhangandi miðstätt býarøki.
2. grundumráði er eitt umráði, ið liggur upp at miðstadda býarøkinum.
3. grundumráði eru teir partar av kommununi, ið annars eru lagdir til byggingar.
4. grundumráði er restin av kommununi.

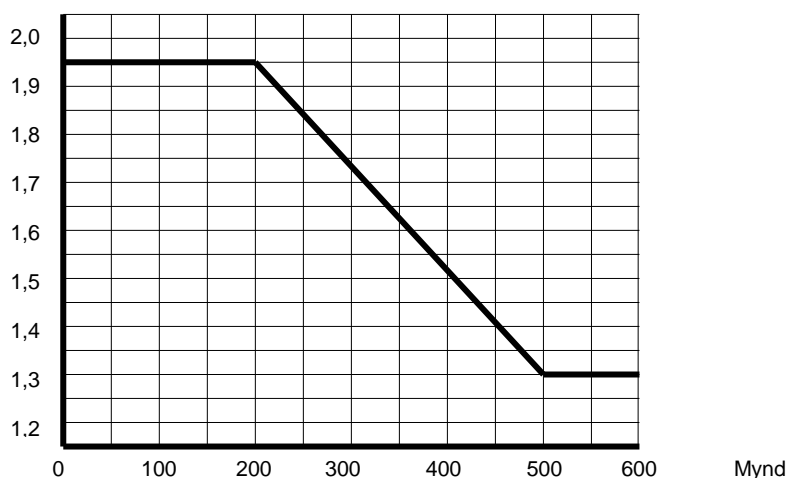
Grundumráðini eru merkt á korti, ið kann síggjast á heimasíðuni hjá Tórshavnar kommunu – www.torshavn.fo

Kortið er til skjals hjá teknisku umsiting býráðsins.

§ 2. Ásetingar fyri 1. grundumráði

- 1 1. grundumráði verður lagt til blandaða bústaða- og miðstaðabygging. Miðstaðabyggingin má einans vera hús, sum heilt ella lutvís verða innrættað til handlar, skrivstovur, stovnar, samkomuhús, heilsubótarhøllir og tilíkt.
- 2 Byggistigið má ikki fara upp um 0,6.
- 3 Nýtslustigið má ikki fara upp um 1,3 Tó kann tað fyri grundstykkir, sum eru 200 m² ella minni, fara upp til helvtina hægri og fyri stykkir millum 200 m² og 500m² verða sett javnt minkandi soleiðis, sum mynd 1 vísir.

Greining og útrokning av byggistigi og nýtslustigi sí §25.



- 4 Hús mugu ikki verða bygd hægri enn 11 m til hægsta punkt við útvegg og 13 m til mønuna. Kjallarin verður roknaður sum húshædd.
- 5 Verða hús bygd við einvegis takhalli ella sløttum takið, kann tann lægra síðan í mesta lagi verða 11 m til hægsta punkt við útvegg og tann hægri síðan í mesta lagi verða 13 m¹
- 6 Hús skulu vanliga vera samanbygd við framsíðu í veglinjuna ella í byggilinjuna, har ein tilík er løgd.
- 7 Kortini er gjørligt at víkja frá ásetingunum í stk. 2, 3, 4 og 5 í serstakari byggisamtykt fyri hóskiligt, nattúrliga avmarkað øki. Tó má nýtslustigið fyri hetta økið sum heild ikki fara upp um 3,0.
- 8 Byggivaldið kann við serstakari byggisamtykt fyri hóskandi nattúrliga avmarkað øki áseta, at gøtuhæddin bert kann nýtast til útvenda nýtslu (handil, matstovu o.t.).

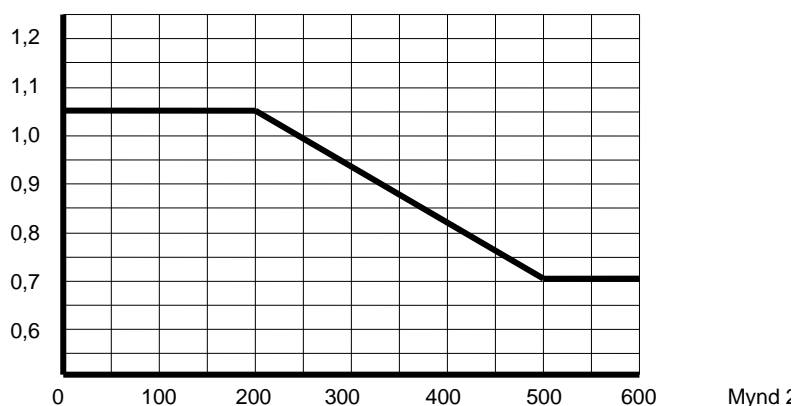
Planeringshædd skal góðkennast av byggivaldinum sí § 26, 9

¹ §2, stk. 4 og 5 eru broyttar 31. oktober 2013

§ 3. Ásetingar fyrri 2. grundumráði.

- 1 2. grundumráði verður alt, sum tað er lagt til blandaða bústaða- og miðstaðabygging. Miðstaðabyggingin má einans vera hús, sum heilt ella lutvís verða innrættað til handlar, smáhandverk, skrivstovur, stovnar, samkomuhús, heilsubótarhøli og tílíkt.
- 2 Byggistigið má ikki fara upp um 0,5
- 3 Nýtslustigið má ikki fara upp um 0,7. Tó kann tað fyrri grundstykkir, sum eru 200 m² ella minni, fara upp til helvtina hægri og fyrri stykkir millum 200 m² og 500 m² verða sett javnt minkandi, soleiðis sum mynd 2 vísir.

Greining og útrokning av byggistigið og nýtslustigið sí §25.



- 4 Hús mugu ikki verða bygd hægri enn 8 m til hægsta punkt við útvegg og 10 m til múnuna Kjallari verður roknaður sum húshædd.
- 5 Verða hús bygd við einvegis takhalli ella sløttum takið, kann tann lægra síðan í mesta lagi verða 8 m til hægsta punkt við útvegg og tann hægri síðan í mesta lagi verða 10 m²
- 6 Hús skulu vanligu standa fyrri seg og verða sett í veglinju, har ein tílík er lögð. Tó kann verða loyvt at samanbyggja hús, tá ið umstøðurnar eftir meting býráðsins gera tað ráðiligt.
- 7 Kortini er gjørligt at víkja frá ásetingunum í stk. 2, 3, 4 og 5 í serstakari byggisamtykt fyrri hóskiligt, náttúrliga avmarkað øki. Tó má nýtslustigið fyrri hetta økið sum heild ikki fara upp um 1,25.

Planeringshædd skal góðkennast av byggivaldinum sí § 26, 9

² §3, stk. 4 og 5 eru broyttar 31. oktober 2013

§ 4. Sundurbýting av 3. grundumráði

3. grundumráði verður lagt til hesi endamál

- A Bústaðabygging
- B Atvinnubygging
- C Miðstaðaendamá
- D Almenn endamál
- E Smábáta- og frítíðarvirksemi
- F Frítíðarhús og -virksemi

Omanfyri standandi nýtslur eru merktar við bókstavum á korti ið kann síggjast á heimasíðuni hjá Tórshavnar kommunu.

Kortið er til skjals hjá teknisku umsiting býráðsins.

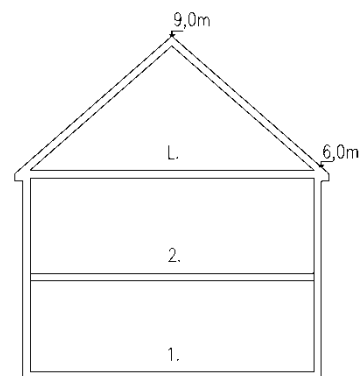
§ 5. Ásetingar fyri umráðispartarnar A1 í 3. grundumráði

- Loyvt er einans at byggja stakhús, sum eisini kunnu hava eina minni íbúð, ið tó ikki kann frábýtast sum eigaraíbúð, og eftir serloyvi frá byggivaldinum tvíhús, sum eisini kunnu hava eina minni íbúð, ið tó ikki kann frábýtast sum eigaraíbúð og raðhús og tilíkar bústaðir fyri eitt húski.

Í sambandi við bústaðarøki kann byggivaldið geva serloyvi til annað virksemi sum handlar, smærri vinnuvirki og stovnar, ið natúrliga hoyra býlinginum til, treytað av, at hetta ikki er til ampa ella spillir dámin á økinum sum sethúsabýlingur og sum lúka treytirnar í flokking av vinnuvirkjum í Tórshavnar kommunu.

- Grundstykkini skulu vera í minsta lagi 500 m². Tá byggingin verður framd eftir serstakari byggisamtykt, kann býráðið loyva, at grundstykkini eru minni enn 500 m², tó í minsta lagi 400 m² fyri stakhús og 300 m² fyri hvønn partin av einum tvíhúsum ella raðhúsum. Ein partur av teirra minstuvídd kann verða lagdur sum felagslendi og sum bilstøðil.

Í samband við eitt natúrliga avmarkað øki, har flestu grundstykkini eru minni enn ásetingarnar í pkt. 2 loyva, kann byggivaldið geva serloyvi til at víkja frá ásettu støddini á grundstykkinum. Hetta fyri at varðveita dámin á økinum.



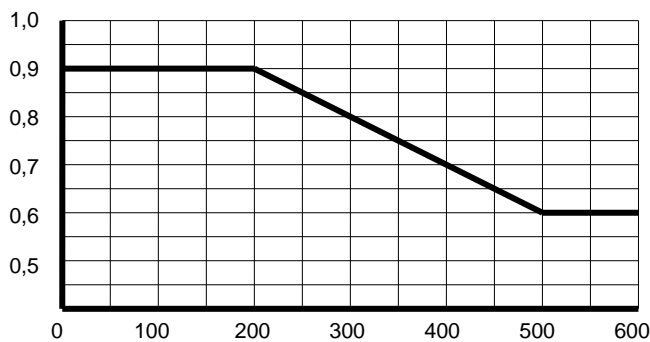
Greining og útrokning av byggistigi og nýtslustigi sí §25.

Í umráðispartinum A1 mugu hús við vanligari mønureising í mesta lagi verða bygd í tveimum hæddum við nýttum lofti og mugu ikki vera hægri enn 6 m til hægsta punkt við útvegg og 9 m til mønuna frá planeringshædd.

3 Útstykkning verður einans loyvd, um hon hóskar við eina útstykkningarættan, sum byggivaldið hefur góðkent fyri eitt náttúrliga avmarkað øki, og tá ið byggibúningin annars er tryggjað sambært vanligu útstykkningartreytum kommununnar.

4 Byggistigið má ikki fara upp um 0,3

5 Nýtslustigið má ikki fara upp um 0,6 fyri stakhús og 0,7 fyri tvíhús, ella raðhús. Tó kann tað fyri grundstykkir til stakhús, sum eru 200 m² ella minni, fara upp til helvtina hægri og fyri stykkir millum 200 m² og 500 m² verða sett javnt minkandi soleiðis, sum mynd 3 vísir.



Mynd 3

6 Hús við vanligari mønureising mugu einans verða bygd í tveimum hæddum umframt nýttum lofti og mugu ikki vera hægri enn 6 m til hægsta punkt við útvegg og 9 m til mønuna. Kjallari verður roknaður sum húsahædd.

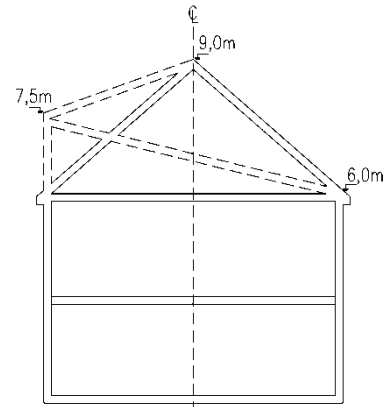
7 Verða hús bygd við einvegis takhalli ella sløttum takið kann tann lægra síðan í mesta lagi verða 6 m til hægsta punkt við útvegg og tann hægri síðan í mesta lagi verða 7,5 m.

8 Er hægsta punkt við útvegg meira enn 6 m, skal frástøðan frá marki økjast við somu, longd sum hægsta punkt er hægri enn 6 m.

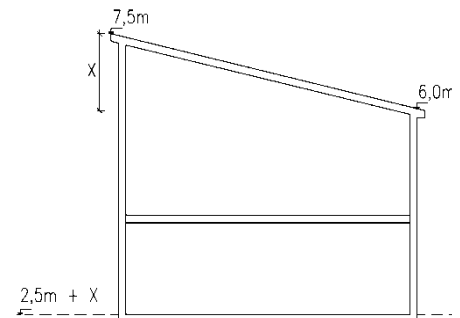
9 Í serstakari byggisamtykt er ikki loyvt at fara upp um tey nýtslustig, ið eru í stk. 5, tá ið økið verður roknað sum heild.

Í serstakari byggisamtykt kann, fyri eitt natúrligt avmarkað øki, verða loyvt at byggja íbúðir

Í serstakari byggisamtykt kann víkjast frá ásetingum um tal av hæddum og hæddarásetingum, har lendið er soleiðis háttað, at tað fellur natúrliga inn.



Mest loyvdu hæddir á húsum.



Vanliga frástøðan frá sethúsum til mark er 2,5 m. Tá ið bygt verður við einsíðugum takhalli skal frástøðan til mark økjast við somu longd (x) sum hægsta punkt er hægri enn 6 m. Tvs., at um bygt verður upp til 7,5 m, skal frástøðan til mark verða í minsta lagi 4,0 m

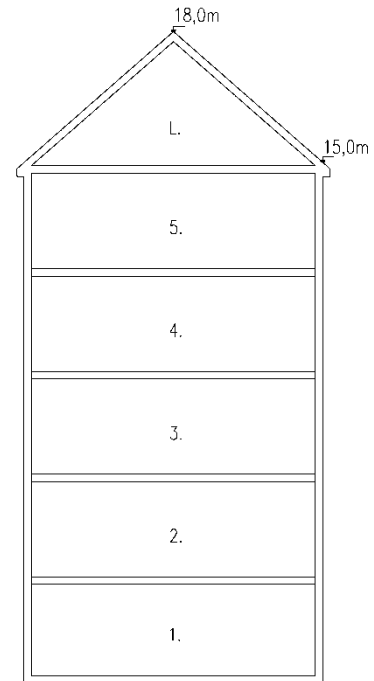
Ásetingin loyvir ikki at serstök byggisamtykt verður gjørd fyri at broyta eitt sethús til íbúðir.

3

§ 6. Ásetingar fyri umráðispartarnar A2 í 3. grundumráði

- 1 Loyvt er einans at byggja hús í fleiri hæddum til bústaðarendamál. Í samband við bygging skal tó bera til at gera rúm til felags nýtslu sum t.d. stovnar, vaskirúm o.a. fyri tey, ið har búgva.
- 2 Útstykking til tílika bygging verður einans loyvd sambært serstakari byggisamtykt, sum byggivaldið hevur góðkent fyri eitt nattúrliga avmarkað øki.
- 3 Byggistigið má ikki fara upp um 0,25.
- 4 Nýtslustigið má ikki fara upp um 0,8.
- 5 Hús kunnu einans verða bygd við í mesta lagi 5 hæddum umframt nýttum lofti og mugu ikki vera hægri enn 15 m til hægsta punkt við útvegg og 18 m mált til mønuna. Kjallari verður roknaður sum húshædd.

Greining og útrokning av byggistigi og nýtslustigi sí §25.



Í A2 umráðispartinum kunnu hús í mesta lagi verða bygd í 5 hæddum við nýttum lofti og mugu ikki vera hægri enn 15 m til hægsta punkt við útvegg og 18 m til mønuna frá planeringshædd

§ 7. Ásetingar fyri A3 í 3. grundumráði

- 1 Økið verður lagt til blandaða bústaða- og miðstaðabygging, har loyvt er at hava handlar, smáhandverk og minni virkir, skrivstovur, stovnar, samkomuhús, heilsubótarhøli og tilíkt.
- 2 Útstykkingar kunnu bert gerast sambært serstakari byggisamtykt.
- 3 Grundstykkinu skulu vera í minsta lagi 400 m² fyri stakhús, 300 m² fyri tvíhús og 250 m² fyri raðhús. Ein partur av hesum kann leggjast sum fríøki, tó í mesta lagi 100 m² fyri hvørt grundstykki.
- 4 Byggistig 0,3

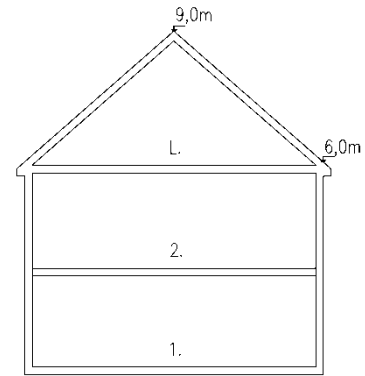
Øki er felags upphalds/tilhaldspláss fyri útstykkingina. Hóast upp til 100 m² av hvørjum grundstykki verður lagt út til fríøki, slepst ikki undan teimum uml. 10%, sum skulu leggjast út til fríøki í sambandi við eina útstykking sambært vanligu útstykkingarreglunum.

Greining og útrokning av byggistigi og nýtslustigi sí §25.

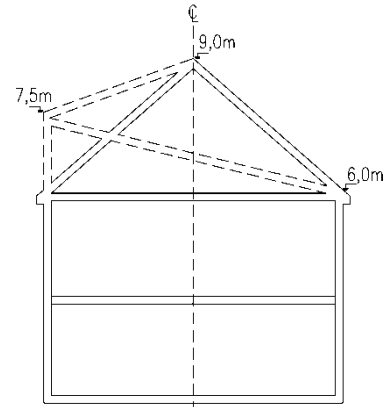
³ §5, stk. 1 og 9 broytt 1. apríl 2016

- 5 Nýtslustigið má ekki fara upp um 0,6 fyri stakhús og 0,7 fyri tvíhús, ella raðhús. Tó kann tað fyri grundstykkir, sum eru 200 m², fara upp til helvtina hægri og fyri stykkir millum 200 m² og 500 m² verða sett javnt minkandi niður til vanliga ásetta minstuvídd. Í serstakari byggisamtykt kann nýtslustigið verða roknað út frá heildarbyggingini í mun til eitt náttúrliga avmarkað øki.
- 6 Hús við vanligari mønureising mugu einans verða bygd í tveimum hæddum umframt nýttum lofti og mugu ikki vera hægri enn 6 m til hægsta punkt við útvegg og 9 m til mønuna. Kjallari verður roknaður sum húsahædd. .
- 7 Verða hús bygd við einvegis takhalli ella sløttum taki kann tann lægra síðan í mesta lagi verða 6 m til hægsta punkt við útvegg og tann hægri síðan í mesta lagi verða 7,5 m.
- 8 Er hægsta punkt við útvegg meira enn 6 m, skal frástøðan frá marki økjast við somu longd, sum hægsta punkt er hægri enn 6 m.
- 9 Í serstakari byggisamtykt kann víkjast frá tal av hæddum og verða loyvt at byggja hægri og fyriskipað at húsini verða sett í veglinju ella byggilinju, (víkja frá ásettu byggi- og nýtslustigunum og minstu grundstykkjavídd).

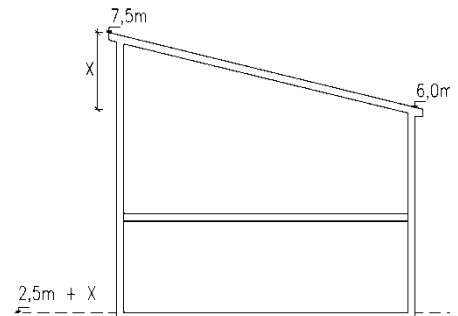
4



Í umráðispartinum A3 mugu hús við vanligari mønureising í mesta lagi verða bygd í tveimum hæddum við nýttum lofti og mugu ikki vera hægri enn 6 m til hægsta punkt við útvegg og 9 m til mønuna frá planeringshædd.



Mest loyvdu hæddir á húsum.



Vanliga frástøðan frá sethúsum til mark er 2,5 m. Tá ið bygt verður við einsíðugum takhalli, skal frástøðan til mark økjast við somu longd (x) sum hægsta punkt er hægri enn 6 m. Tvs., at um bygt verður upp til 7,5 m, skal frástøðan til mark verða í minsta lagi 4,0 m

§ 8. Ásetingar fyri umráðispart B1 í 3. grundumráði

- 1 Umráðisparturin verður sum heild lagdur til endamál, ið hava beinleiðis við havnarakstur at gera, fyrst og fremst skrivstovur og goymslur í samband við skipaferðslu og vøruflutning og tilíkt og til virksemi, ið hava samband við hesi, t.e. tænaðstuvirksemi og bilstøðlar o.t.
- 2 Virkini í hesum umráðispartinum skulu kunna flokkast í umhvørvisflokkunum 4 til 6 sambært reglum hjá Tórshavnar kommunu.
- 3 Byggistigið fyri havnaekið sum heild og fyri tær einstøku havnadeildirnar má ikki fara upp um 0,5.
- 4 Mest loyvda hædd á bygging er 12 m, tó kann undantak gevast tá talan er um kranar og einstakar bygninglutir t.d. trapputorn, ið eru í mesta lagi 200² m til víddar.
- 5 Hæddir á húsum skulu verða settar í hvørjum einstøkum føri út frá heildarmeting av nýtslu og skapi.
- 6 Bygging má ikki verða sett nærri bryggjutromunum enn 12 m.
- 7 Kortini er gjørligt at víkja frá ásetingunum í stk. 2, 3 og 4 í serstakari byggisamtykt fyri alt økið ella ein náttúrligan part av tí.

Tórshavnar kommuna hevur gjørt eina reglugerð um flokking av virkjum, sum ásetir fjarstøðu, ið mett verður at vera neyðug millum viðkomandi virkir og bústaðarøkir. Hetta fyri at minka um ampa av óljóði, dálking v.m. Hendan reglugerð er góðkend av býráðnum 19. februar 2009 mál nr. 2007-1253

200 m² er ikki samlaða víddin á bygninglutinum, men víddin á hvørjari hædd, ella tað sama sum víddin á grundarelinum.

§ 9. Ásetingar fyri umráðispart B2 í 3. grundumráði

- 1 Umráðisparturin verður lagdur til vinnuendamá, ið hava samband við skipaferðslu og fiskiskap og til virksemi, ið hava samband við hesi, t.e. skrivstovur, tænaðstuvirksemi, bilstøðlar og tilíkt.
- 2 Virkini í hesum umráðispartinum skulu kunna flokkast í umhvørvisflokkunum 4 til 6 sambært reglum hjá Tórshavnar kommunu.
- 3 Byggistigið fyri umráðispartin sum heild og fyri tær einstøku deildirnar má ikki fara upp um 0,5.
- 4 Hæddir á húsum skulu verða settar í hvørjum einstøkum føri út frá heildarmeting av nýtslu og skapi.

- 5 Bygging má ekki verða sett nærri bryggjutromunum enn 10 m.
- 6 Kortini er gjörlikt at víkja frá ásetingum í stk. 2, 3 og 4, í serstakari byggisamtykt fyri alt økið ella ein náttúrligan part av tí.

§ 10. Ásetingar fyri umráðispart B3 í 3. grundumráði

- 1 Loyvi er einans at byggja hús til smá vinnuvirki, verkstaðir og tílíkt og tænastrivirksemi, ið hava samband við hesi. Tó er loyvt á hvørjum grundstykki at ger bústað til eigara ella fyristøðufólk virkisins.
- 2 Virkini í hesum umráðispartinum skulu kunna flokkast í umhvørvisflokkunum 2 til 4 sambært reglum hjá Tórshavnar kommunu.
- 3 Grundstykkini skulu vera í minsta lagi 800 m² og í mesta lagi 2000 m².
- 4 Útstyking verður einans loyvd, um hon hóskar við eina útstykingarætlan, sum byggivaldið hevur góðkent fyri ein náttúrliga avmarkaðan lut av umráðispartinum.
- 5 Byggistigið fyri grundstykkini má ikki fara upp um 0,5.
- 6 Rúmmálið á húsinum má ikki fara upp um 2 m³ fyri hvønn m² av stykkinum.
- 7 Eingi hús og eingin húsalutur má verða hægri enn 9 m.

§ 11. Ásetingar fyri umráðispart B4 í 3. grundumráði

- 1 Loyvt er einans at byggja hús til vinnuvirki, verkstaðir og tílíkt og til tænastrivirksemi, ið hava samband við hesi.
- 2 Virkini í hesum umráðispartinum skulu kunna flokkast í umhvørvisflokkunum 2 til 4 sambært reglum hjá Tórshavnar kommunu.
- 3 Grundstykkini skulu vera í minsta lagi 1000 m².
- 4 Útstyking verður einans loyvd, um hon hóskar við eina útstykingarætlan, sum byggivaldið hevur

góðkent fyri náttúrliga avmarkaðan lut av umráðispartinum.

- 5 Byggistigið má ikki fara upp um 0,5.
- 6 Rúmmál á húsinum má ikki fara upp um 3 m³ fyri hvønn m² av grundstykkinum.
- 7 Eingi hús og eingin húsalutur má vera hægri enn 10 m.

§ 12. Ásetingar fyri umráðispart B5 í 3. grundumráði

- 1 Loyvt er einans at byggja hús til stór vinnuvirki, verksmiðjur og tílíkt og til tænastrivirksemi, ið hava samband við hesi.
- 2 Virkini í hesum umráðispartinum skulu kunna flokkast í umhvørvisflokkunum 2 til 4 sambært reglum hjá Tórshavnar kommunu.
- 3 Grundstykkini skulu vera í minsta lagi 2000 m².
- 4 Útstykking verður einans loyvd, um hon hóska við eina útstykkingarætlan, sum byggivaldið hevur góðkent fyri ein náttúrliga avmarkaðan lut av umráðispartinum.
- 5 Byggistigið má ikki fara upp um 0,5
- 6 Rúmmálið á húsinum má ikki fara upp um 3 m³ fyri hvønn m² av grundstykkinum.
- 7 Eingin partur av útveggi ella tekju má vera hægri enn 12 m.

§ 13. Ásetingar fyri umráðispart B6 í 3. grundumráði

- 1 Loyvt er einans at gera virki og byggja hús, ætlað til miðstaðarbygging, skrivstovur, goymslur og tænastrivirki, ið hava samband við hetta.
- 2 Virkini í hesum umráðispartinum skulu kunna flokkast í umhvørvisflokkunum 2 til 4 sambært reglum hjá Tórshavnar kommunu.

- 3 Bygging má einans fara fram, eftir at loyvi er fingið frá friðingarnevndini, samanber lógtingslóg um náttúrufriðing frá 9. juli 1970 § 2, stk. 2.
- 4 Grundstykkini skulu vera í minsta lagi 1000 m².
- 5 Útstykkning verður einans loyvd, um hon hóskar við eina útstykkningarætlan, sum bygivaldið hevur góðkent fyri hvønn einstakan umráðispart.
- 6 Byggistigið má ikki fara upp um 0,5.
- 7 Eingi hús og eingin húsalutur má vera hægri enn 8 m.

§ 14. Ásetingar fyri umráðispart B7 í 3. grundumráði

- 1 Loyvt er einans at byggja hús til stór vinnuvirki, verksmiðjur, goymslur og tílíkt og til tænastrivirksemi, ið hevur samband við hesi.
- 2 Virkini í hesum umráðispartinum skulu kunna flokkast í umhvørvisflokkunum 5 til 7 sambært reglum hjá Tórshavnar kommunu.
- 3 Byggingin skal verða sett samsvarandi heildarætlan fyri alt økið ella fyri hóskiligar partar av økinum.
- 4 Byggistigið má ikki fara upp um 0,4
- 5 Rúmmálið á húsunum má ikki fara upp um 2,5 m³ fyri hvønn m² av grundstykkinum.
- 6 Eingin partur av útveggi ella tekju má vera hægri enn 13 m, tó kunnu neyðugir tekniskir húsalutir vera hægri eftir nærri góðkenning býráðsins.

§ 15. Ásetingar fyri umráðispart B8 í 3. grundumráði

- 1 Loyvt er einans at byggja hús til vinnuvirki, her undir umsitingar- og tænastrivirki, verksmiðjur, goymslur og tílíkt og til tænastrivirksemi, ið hevur samband við hesi.
- 2 Virkini í hesum umráðispartinum skulu kunna flokkast í umhvørvisflokkunum 4 til 6 sambært reglum hjá Tórshavnar kommunu.
- 3 Bygging skal verða sett samsvarandi heildarætlan fyri alt økið ella hóskiligar partar av økinum.

- 4 Byggistigið má ekki fara upp um 0,5
- 5 Rúmmálið á húsunum má ekki fara upp um 3,0 m³ fyri hvønn m² av grundstykkinum
- 6 Eingin partur av útveggi ella tekju má vera hægri enn 13 m, tó kunnu neyðugir tekniskir húsalutir verða hægri eftir nærri góðkenning býráðsins.

§ 16. Ásetingar fyri umráðispart B9 í 3. grundumráði

- 1 Umráðisparturin B9 verður lagdur til vinnu, ið beinleiðis ella óbeinleiðis er útflutningsfremjandi og til virkseimi, ið hevur samband við hesar vinnur. Harumframt verður øki tryggjað til verandi elverk og seinni útbygging av verkinum.
- 2 Virkini í hesum umráðispartinum skulu kunna flokkast í umhvørvisflokkunum 5 til 7 sambært reglum hjá Tórshavnar kommunu.
- 3 Byggistigið fyri umráðispartin sum heild og fyri tær einstøku deildirnar má ekki fara upp um 0,5.
- 4 Hæddir á húsum skulu verða settar í hvørjum einstøkum føri út frá heildarmeting av nýtslu og skapi.
- 5 Bygging má ekki verða sett nærri bryggjutromum enn 20 m.
- 6 Øll bygging skal annars verða sambært serstakari byggisamtykt fyri eitt náttúrligt avmarkað øki.
- 7 Í einari serstakari byggisamtykt, kann frávik frá pkt. 2 og 3 verða gjørd fyri bygging, ið er ætlað at hýsa tí tænastrivirkseimi, ið er loyvt sambært pkt. 1.
- 8 Serstakar byggisamtyktir skulu virða avgerð friðingarmynduleikanna um, at bóndahúsini verða varðveidd við einum hóskandi grundstykki, strikumerkt á fylgikortinum.

§ 17. Ásetingar fyri umráðispartarnar B10 í 3. grundumráði

- 1 Økið verður kannað miðstaðaendamálum, skrivstovuendamálum, heilsuendamálum o.t. og virkseimi, ið hevur samband við hetta.

- 2 Virkini í hesum umráðispartinum skulu kunna flokkast í umhvørvisflokkunum 2 til 3 sambært reglum hjá Tórshavnar kommunu.
- 3 Sundurbýti verður einans loyvt, um tað hóskar við byggiskipan, sum byggivaldið hevur gjørt fyri allan umráðispartin.
- 4 Byggistigið má ikki fara upp um 0,4 og nýtstugið ikki upp um 0,9, roknað fyri umráðispartin sum heild.
- 5 Eingin partur av útveggi ella tekju má vera hægri enn 10 m.

§ 18. Ásetingar fyri umráðispartarnar B11 í 3. grundumráði

Umráðisparturin verður kannaður til grótbrot og virksemi, ið hevur samband við hetta.

§ 19. Ásetingar fyri umráðispartarnar C1 í 3. grundumráði

- 1 Umráðispartarnir verða í síni heild lagdir til miðstaðarbygging, t.e. handlar, skrivstovur, heilsubótarhøli, samkomuhús og tílíkt.
- 2 Útstykking innan teir einstøku umráðispartarnar verður einans loyvd serstakari byggisamtykt, sum byggivaldið hevur góðkent fyri umráðispartin.
- 3 Byggistigið má ikki fara upp um 0,4.
- 4 Nýtstugið má ikki fara upp um 0,8 .

§ 20. Ásetingar fyri umráðispartarnar C1A í 3. grundumráði

- 1 Umráðispartarnir verða í síni heild lagdir til miðstaðarbygging, t.e. handlar, skrivstovur, heilsubótarhøli samkomuhús og tílíkt.
- 2 Mest loyvda hædd á bygningum er 9 m.

Í sambandi við bygging á hvørjum einstøkum grundstykki, verður álagt eigaranum at planta runnar/trø í 5 m breiðan geira millum bygning og Vegin Langa/Løgmannabreyt.

3 Byggistigið má ikki fara upp um 0,5

Ikki er loyvt at hava bingjur standandi á grundstykkinum uttan so, at talan er um av- og áskipan.

4 Nýtslustigið má ikki fara upp um 1,0

5 2 p-pláss skulu vera fyri hvørjar 50 m² av nýtslustignum í húsunum.

§ 21. Ásetingar fyri umráðispart C2 í 3. grundumráði

1 Umráðisparturin verður í síni heild lagdur til miðstaðarendamál, serstakliga ætlað stovnum, framsýningarhøllum, samkomuhúsum, tónleikahøllum og øðrum mentunarlíggjum stovnum og tílíkum, og til tænaðstovnum, ið hava samband við hesi, skrivstovur, matstovur o.t.

2 Útstykking verður einans loyvd sambært serstakari byggisamtykt, ið byggivaldið hevur góðkent fyri eitt nattúrliga avmarkað øki.

3 Byggistigið má ikki fara upp um 0,25.

4 Nýtslustigið má ikki fara upp um 0,5.

§ 22. Ásetingar fyri umráðispartin C3 í 3. grundumráði

1 Umráðisparturin verður í síni heild lagdur til miðstaðarendamál, t.e. handlar, skrivstovuhøli, ráðleggingarvirki og tænaðstovur ið hava samband við hetta. Loyvt er eisini at byggja skúlar, almennar stovnar og íbúðir.

2 Útstykking og bygging verður einans loyvd sambært serstakari byggisamtykt, ið byggivaldið hevur

góðkent fyri alt økið ella ein nattúrliga avmarkaðan part av tí.

- 3 Byggistigið fyri umráðispartin má ikki fara upp um 0,4.
- 4 Nýtslustigið fyri umráðispartin má ikki fara upp um 0,8.

§ 23. Ásetingar fyri umráðispartar D í 3. Grundumráði

- 1 Umráðispartarnir D1 verða í síni heild lagdir til almenning, náttúrufriðingar- og mentunarlig endamál og tílíkt. Økið fram við Hoydalsá kann einans verða skipað og bygt sambært serstakari byggisamtykt fyri økið.
- 2 Bygging í D1 kann bert loyvast sambært serstakari byggisamtykt, sum er í samsvar við stk. 1.
- 3 Umráðispartarturin D2 verður kannaður ítrótti og øðrum, sum eftir eini heildarætlan fyri alt økið ella ein part av økinum kann virka saman við ítróttinum.
- 4 Umráðispartarnir D3 verða kannaðir stórum almennum stovnum fyri umsiting, skúlaskap, heilsurøkt og tílíkt.
- 5 Byggistigið má innan fyri eitt náttúrliga avmarkað øki í D2 og D3 ikki fara upp um 0,25 og nýtslustigið ikki fara upp um 0,5.
- 6 Útstyking innan fyri umráðispartarnar D2 og D3 verður einans loyvd eftir serstakari byggisamtykt.

§ 24. Ásetingar fyri umráðispartar E í 3. Grundumráði

- 1 Umráðisparturin verður lagdur til smábáta-, frítíðar- og ítróttavirksemi, ið hevur við sjógvin at gera, t.e. bátahyl, neystabygging, útipláss til smábátar, kappróðrarfeløg o.t. og virksemi, sum hevur samband við hesi, t.e. tænastrivirksemi, bilstøðlar o.t.
- 2 Skipan og bygging á økinum skal gerast sambært serstakari byggisamtykt.

§ 25. Ásetingar fyrri umráðispartin F í 3. grundumráði

- 1 Umráðisparturinn verður lagður til frítíðar- og sumarhús og frítíðarækir.
- 2 Skipan og bygging á økinum skal gerast sambært erstakari byggisamtykt.

§ 26. Ásetingar fyrri 4. Grundumráði

- 1 .4. grundumráði verður í hövuðsheitum nýtt til landbúnað og alment frílandi og tílíkt.
- 2 Loyvt verður einans at byggja fjós, úthús og annað, sum hevur við vanligt traða- og jarðarbrúk at gera.
 - a) Tó er loyvt at umvæla verandi sethús og byggja somikið afturat teimum, at tey eru hóskilig til nútímans nýtslu sum sethús.
 - b) Á jarðarstykkjum omanfyri 5.000 m² er í mesta lagi loyvt at byggja tilsamans 60 m² í gólvvidd harav kunnu verða eini frítíðarhús í sjálvstøðugum bygningi, ið er í mesta lagi 30 m² gólvvidd.
 - c) Á jarðarstykkjum undir 5.000 m² er í mesta lagi loyvt at byggja tilsamans 30 m² gólvvidd, sum eisini kann vera frítíðarhús.
 - d) Eisini er loyvt at gera byggingar, sum neyðugar eru fyrri alment gagnligar veitingar.
 - e) Harafturat kann onnur bygging og virksemini, sum ikki hóskar seg at liggja í bygningum øki, staðsetast í 4. Grundumráði.
 - f) Øll bygging í 4. Grundumráði sambært § 25, stk 2, litra d og e, skal gerast sambært serstakari byggisamtykt
- 3 Hús og onnur bygging skulu vera soleiðis vorðin og sett soleiðis í landslagið, at tey lýta sum minst.
- 4 Í sambandi við bygging í 4. grundumráði treytar kommunan sær rætt at seta krøv til skap og staðseting.

Alment frílandi kann vera viðarlundir, gøtur, smærri bygging í sambandi við ferðavinnu v.m.

Løgtingslóg nr. 48 frá 9. Juli 1970 um Náttúrufríðing. Seinast broytt við Løgtingslóg nr. 110 frá 29. Juni 1995. § 2. "Uttangarðs er ikki loyvt at byggja hús, búðir, skúr ella a.l. uttan loyvi frá fríðingarnevndini. Undantikið eru tó smærri bygningar, sum eftir gomlum siði vanliga hava verið bygdar uttangaðs í sambandi við landbúnaðin, tá ið teir ikki skemma natúruna.

Í sambandi við bygging í 4. grundumráði skal altíð søkjast um byggiloyvi sambært Almennu byggisamtyktini KAP. I, § 2. og um neyðugt sambært lóg um náttúrufríðing.

Onnur bygging og virksemini kann fevna um alla tilgerð og broyting í 4.gr. t.d. velting, alla vegagerð, brýr, skúrar, velting, moldbreiðslu, vatnburturveiting, samanlegging av vatnræsum, áir og árbakkar, tjarnir, serlig náttúruøki, grótbróting, tyrvingarpláss, stórar mastrar, antennur, vindmyllur o.l., har landsløg verða broytt, goymslubygningar til spreingievni, hundahotel/hundafjós v.m.

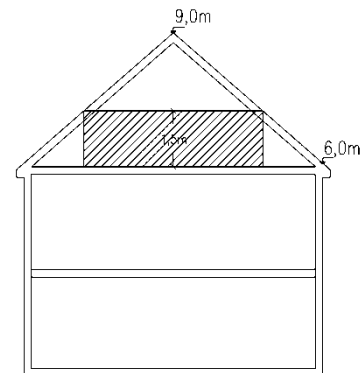
- 5 Í bygdunum Kaldbak, Kaldbaksbotni, Hvítanesi, Norðadali, Syðradali, Nólsoy, Hestur, Koltur, Kirkjubø og Velbastað kann, út um tað, ið er ásett fyri 4. grundumráði, einans verða bygt sambært serstakar byggisamtyktir.

§ 27. Greiningar, útrokning av nýtslustigum o.a.

- 1 Størsta loyvda bygging á grund verður avgjörd fyri hvørt grundstykki sær sum lutfallið millum víddina á húsunum og víddina á grundstykkinum. Talið, sum kemur úr hesari útrokning, verður kallað byggistigið.
- 2 Mesta stødd á húsum verður avgjörd fyri hvørt grundstykki sær sum lutfallið millum samlaðu gólvvíddina í øllum húshæddum á húsunum og víddina á grundstykkinum. Talið, sum kemur úr hesari útrokning, verður kallað nýtslustigið.
- 3 Viðvíkjandi bygging til vinnu verður stødd á húsum tó vanliga ásett á tann hátt, at í staðin fyri nýtslustigið verður sett ávist lutfall millum rúmmálið í húsinum og víddina á grundstykkinum.
- 4 Víddin á hvørjari einstakari hædd verður roknað frá útsíðum á útveggjum. Eldverjuveggir ella tilíkir, ið tvey hús hava í felag, verða roknaðir hvørjum húsum til helvtar av veggjatjúktini. Kjallari verður eisini roknaður til gólvvíddina. Er eingin kjallari, kann byggivaldið fyri vanlig sethús loyva, at 10% verður lagt aftur at mest loyvda byggi- og nýtslustignum.
- 5 Víddin av loftshæddum, verður roknað sum víddin av vatnrøttum skurði 1,5 m omanfyri yvirkant bjálkalag.
- 6 Loyvt er at økja um byggi- og nýtslustigið við 0,1, tó í mesta lagi 50 m², sum bert kann nýtast til bilhús, bilskýli, úthús, yvirdekkjað øki o.l.⁵

Byggistigið er lutfallið millum víddina av húsunum og víddina av grundstykkinum. Er grundøkið t.d. 400 m² og húsini 100 m², er byggistigið $100/400 = 0,25$

Nýtslustigið er lutfallið millum samlaðu gólvvíddina í øllum húshæddum og víddina á grundstykkinum. Gólvvíddin á hvørjari einstakari hædd verður roknað frá útsíðum á útveggi tó verður gólvvíddin á loftshædd roknað sum víddin millum skurðpunktini á takinum 1,5 m omanfyri yvirkant bjálkalag (sí frágreiðing til §25, 5). Er grundøkið t.d. 400 m² og húsini 100 m² kjallari, 100 m² miðhædd og 40 m² loft, er nýtslustigið $240/400 = 0,6$



Víddin av loftshædd verður roknað sum víddin imillum skurðpunktini á uttaru síðu á takinum 1,5 m oman fyri yvirkant bjálkalag

Innskotin hædd/hems, sum er minni enn 4,5 m², telur ikki við í nýtslustignum.

⁵ §26, stk. 6 er broytt 31. oktober 2013

§ 28. Viðvíkjandi hæddar- og frástöðuviðurskiftum húsanna

- 1 Eingi hús og eingin húsalutur má gerast hægri enn at fáast kunnu nóg góð ljósviðurskifti og hósakiligt samljóð við hús á sama grundstykkji og hús á grannastykkjum.
- 2 Frástöðan millum bilskúr, úthús o.t. bygningar sínammillum, eins og fráleikin millum hesar smærri bygningar og sethúsini, kann verða minkað niður í 1 m. Út fyri vindeygum til búrum og køk, skal frástöðan tó í minsta lagi vera 2,5 m.
- 3 Frástöðurnar, ið nevndar eru í stk. 2, verða máldar vatnrætt uttan mun til jarðarmun og vinkulrætt á linju ella flata yvirav. Hæddin – t.e. loddrætta hæddin máld av vatnrættum flata.
- 4 Útveggur á húsum, sum vendir móti grannamarki og ikki er í minsta lagi 2,5 m frá tí, skal gerast sum eldverjuveggur. Undantøk kunnu verða loyvd, um so er, at tað ber til fyri eldvanda, eitt nú tá ið bygt verður sambært góðkendari heildarbyggiskipan fyri økið, ella so er, at trygd er fyri, at frástöðan millum húsini, sum venda móti marki á teimum báðum grundstykkjunum, ikki verður minni enn 5 m.
- 5 Í 3. grundumráði skulu allir bygningar standa fyri seg, t.e. í minsta lagi 2,5 m frá markinum. Undantikin eru bilskúrar, bilskýli, skúrar og smá úthús við ongum eldstaði.

Reglur í sambandi við bygging ímóti grannamarki, sí eisini galdandi brunalóggávu.

Hesir smærri bygningar kunnu verða bygdur nærri grannamarki, tá ið hesar treytir verða loknar:

- a) Longdin á bygninginum móti grannamarki, má ikki vera størri enn 8 m. Vendur bygningurin móti tveimum mörkum, má samlaða longdin ikki vera størri enn 12 m.

Viðmerking: Um søkt verður um byggiloyvi til 2 bilar, kann breiddin verða 6 m og longdin 6 m.

- b) Bygningurin má ikki upp til 2,5 m frá grannamarki vera hægri enn 2,5 m
- c) Takvatn skal verða hildið á egnari grund.

Í kap. I, § 3, stk 6c, er víst á, at tá ið søkt verður um byggiloyvi, skal stöðuplanur

*við upplýsingum um verandi og
framtíðar hæddarstigið (kotum) á
grundstykkinum og um tað verður hildið
neyðugt fyri at avgreiða málið,
hæddarstigini á granna grundstykkjum.*

- 6 Í serstøkum byggisamtyktum kann verða loyvt at víkja frá ásetingunum í stk. 2, 4 og 5.
- 7 Byggivaldið kann loyva smáum húsalutum, sum vanligi standa fram úr sjálvum húsunum, t.d. grund, trappum, ljóskassum, altanum (svalum) og tílíkum, at standa fram um byggi- og veglinjur.
- 8 Allar útsíður á húsum, ið eru fríar, skulu gerast úr slíkum tilfari og vera soleiðis viðgjørðar, t.d. málaðar ella pussaðar, at tær saman við teimum húsum, ið standa í nánd, geva góða heildarmynd. Eisini skulu húsin í sniði og útsjón yvirhøvur vera soleiðis, at tey fella væl inn í lendi og grannalag.
- 9 Planeringshædd skal góðkennast av byggivaldinum. Planeringshæddin verður ásett við atliti til verandi lendi, veg og grannastykkir. Eisini er loyvt forskotnum planeringshæddum, har lendið er soleiðis háttað, at hetta er ein móguleiki.

KAP. V. VEGIR

§ 1. Greiningar av vegi

www.vejsektoren. dk;
www.vegvesen. no, håndbok
017)

- 1 Sum vegur er at skilja hvørt eitt øki, sum er lagt av ella gjørt til veg, har uppi í gøta, rás og pláss.
- 2 Økið verða roknað fyri avløgð til veg, tá ið:
 - a) Almenningurin ella fleiri enn ein luteigari hava rætt til ferðslu á økinum
 - b) Øki við býarætlan, tinglýsing, hevd ella matrikli tryggjað soleiðis, at tað fer at kunna nýtast til veg.
- 3 Øki verður roknað fyri veg, tá ið:
 - a) Almenningur ella lutaeigarar, sum hava rætt til tess, nýta øki til ferðslu.
 - b) Øki er greitt til ferðslu við merking ella á annan sjónligan hátt.
- 4 Miðlinjan á vegi verður tilskilað av teknisku umsitingini hjá kommununi.

§ 2. Um at leggja av til og gera vegir

1 Tvørskurður av vegum skal gerast sambært galdandi donskum og/ella norskum normum.

a) Á talvuni niðanfyri síggjast nakrir vegleiðandi tvørskurðir.

	Ferð	Norm. breidd m	Vegl. min.breidd m
Koyribreyt	60-70 km/t	3,50	-
	50 km/t	3,25	3,00
	30-40km/t	2,75	-
	10-20 km/t	2,50	-
Parkeringsbreyt	Lastbilar og bussar	2,60	-
	Persónbilar	2,00	1,80
Súkkubreyt/ rás fram við vegi	Einvegis súkkubreyt	2,20	1,70
	Einvegis gongu- og súkkubreyt	2,20	1,70
	Tvísparað súkkubreyt	2,50	2,50
	Tvísparað gongu- og súkkubreyt	3,00	3,00
	Partur av deildari breyt	1,70	1,50
	Súkkurás	1,50	1,50
Gongubreyt	Normal gongubreyt	2,50	1,50
	Partur av deildari breyt	1,30	1,00

b) Grundarlag fyri áseting av breidd (dimensionering) verður ásett av Tórshavnar kommunu.

c) Tá ið serstakar umstøður tala fyri, kann verða loyvt at gera undantøk frá ásetingunum um vegabreidd.

d) Vendipláss skulu gerast sambært galdandi donskum og/ella norskum normum.

- d) Gøtur skulu í minsta lagi verða avlagdar í 2 m breidd.
2. Vegur skal verða gjørdur samsvarandi projekti, sum býráðið hevur góðkent.

§ 3. Byggilinjur

Hæfte 4 Vejkryds
Håndbok 017 Veg- og
gateudforming

1. Byggivaldið kann viðvíkjandi bygging framvið vegnum, sum eru, vegna eina seinni breiðkan av vegnum krevja, at hon verður gjørd upp til 10 m burtur frá miðlinjuni á vegnum + vegskráa.
2. Tá ið byggivaldið sambært stk. 1. hevur kravt bygging flutta burtur frá vegalinju, sum er, kann økið millum hesa vegalinjuna og ta vegalinjuna, sum kemur at vera í framtíðini, verða kravd latin til breiðkan av vegnum.

§ 4. Loyvi til at ráða yvir vegi til serliga nýtslu

1. Í tey øki sum hoyra til privatar og almennar vegir, kunnu, sjálvst um tey bert eru lögð av og ikki gjørd til veg, verða lagdir leiðingar og kaðalar og sett tílíkt, sum eftir ætlan byggivaldsins er neyðugt ella hent. Eigara av ikki gjørdum vegi hava skyldu at geva atgongd til hendan í tann mun, sum neyðugt er til eftirlit og ábøtur á hesum útbúnaði. Avtala skal tó altíð, áðrenn arbeiði verður byrjað, vera til skjals fyri skaða, ið skuldi gjørst av hesi orsök.

Øll loyvir til at grava í veg og til alt, sum verður lagt í veg ella øki, ið er avlagt til veg, skulu góðkennast av býarverkfrøðinginum, áðrenn byrjað verður at grava.

2. Verður hildið neyðugt at flyta leiðingar, kaðalar, standarar o.a., tí at bygging fer fram, skal hann, sum byggir, endurgjalda kommunu ella avvarandi stovni útreiðslurnar av hesum eftir rokning. Sama er við øllum eyka vegarbeiði ið gerast neyðug av byggingini og sum byggivaldið fær í lag.

Um almennir stovnar so sum kommunan ella SEV selja økir við hesum útbúnaði, sum nevnt er í 1. skal seljarin geva keyparnum upplýsingar um tær her nevndu endurgjaldsskyldur ella gera avtalu um, hvør skal gjalda.

§ 5. Hornaavskurður óg útsýnisøki

- 1 Tá ið grund hevur markaskil móti vegnum og hesi skerast við einum horni, ið er minni enn 135° , skal hetta hornið verða skorið av við einari linju, sum ger javnstór horn við báðar veglinjurnar og sum skal vera 3 m long í grundumráði 1 og 2 og 5 m í grundumráði 3 og 4.
- 2 Við vegasamankoming í grundumráði 3 og 4 skal verða ásett útsýnisøki, og innan fyri hetta má eingin lutur av lendi, bygningi, girðing ella vøkstri vera hægri enn 1 m yvir hæddarstigið á vegmiðju framman fyri ta grundina, sum talan er um.
- 3 Útsýnisøki skal vera sambært donskum og/ella norsku normum

§ 6. Avtøka av vegum

- 1 Byggivaldið kann, tá ið serstøk byggisamtykt er gjørd, gera av, at verandi vegir og útkoyringar verða niðurløgd ella umskipað, tá ið onnur vegatgongd verður tryggjað avvarðandi ognum.
- 2 Tað er ikki loyvt at steingja veg við bummum ella á annan hátt byrgja fyri almennari ferðslu, uttan samtykki frá byggivaldinum og lögregluni. Hetta samtykki kann verða tikið aftur.

§ 7. Girðing út móti vegi

- 1 Byggivaldinum er heimilað at gera av, um grundstykki skal verða vart móti vegi, sum liggur framvið, ella um markið millum grund og veg verða greidd á annan hátt.
- 2 Tá ið ræður um ídnaðarbygging, goymslupláss og tílíkt, kann byggivaldið krevja, at girðingin verður sett nóg høgt móti grannaogn.

KAP. VI. INNRÆTTING AV HÚSUM

§ 1. Búrúm

- 1 Búrúm, t.v.s. setstovur, sovikømur og tílík rúm, ið eru ætlað til varandi tilhald hjá fólki á degi ella nátt, skulu í minsta lagi lúka hesar treytir.
- 2 Búrúm skulu í minsta lagi hava eins gólvvídd uppá 6,5 m².
- 3 Sethús við 4 íbúðum ella fleiri, skulu rúmini innan vera í minsta lagi 2,4 m høg. Í einbýlishúsum kann hæddin verða lækkað til 2,3 m treytað av, at rúmmálið í minsta lagi er 15m³.

Í rúmunum við skrálofti skal hæddin verða í minsta lagi 2,2 m yvir einum øki, sum er minst 3 m² og skal rúmmálið verða í minsta lagi 15 m³.

- 4 Gólvini í búrúmunum mugu vanliga ikki liggja lægri enn lendið uttanum. Um lendisviðurskiftini eru óvanlig, kann verða loyvt, at bert gólvið undir vindeygavegginum liggur hægri enn lendið uttanum.
- 5 Búrúm skulu hava eina vindeygavídd, sum í minsta lagi er 10% av gólvvídini í búrúminum.
- 6 Øll búrúm skulu hava minst eitt vindeyga, sum kann verða latið upp við fríum opi, sum er minst 50 cm breitt og 60 cm høgt. Hæddin + breiddin á tí fría opinum skal vera minst 1,50 m.

§ 2. Køkar

1. Køkar skulu viðvíkjandi gólvvídd, rúmmáli, rúmhædd, hvar teir eru og ljósviðurskiftum lúka treytirnar í § 1.

§ 3. Eykarúm innanfyri og uttanfyri íbúðina

- 1 Við eykarúm ekki í íbúðini verður hugsað um rúm, ið eru ætlað til stutt tilhald og eru inni í sjálvari íbúðini, sum t.d. durur, gong, klædnarúm, wc og baðstova. Við eykarúm, ið eru í kjallara, á lofti ella úthúsi, sum t.d. rúm til órusl, vaskirúm, strúkirúm, turkirúm, barnavognsrúm, fýrrúm, brennirúm, hobbyrúm og hjallar.
- 2 Gólvviddin á wc-rúmum skal í minsta lagi vera 1 m². Í baðstovu við wc skal gólvviddin í minsta lagi vera 2 m². Í sethúsum við 4 íbúðum ella fleiri skal vindeygaviddin í vaski-, strúki- og turkirúmi í minsta lagi vera 10% av gólvviddini.

§ 4. Íbúðir

1. Íbúð skal í minsta lagi hava eina setstovu umframt køk og wc.
2. Í øllum íbúðum eigur í minsta lagi eitt búrum - helst tað størsta rúmið - at hava vindeyga við góðum ljósi.
3. Køkur skal hava køksborð við arbeiðsplássi og vaski, goymslu til køkstól, borðbúnað o.a. og kókiplássi.
4. Í køki skal vera hampiliga gott rásarúm frammanfyri arbeiðsplássið.

§ 5. Atgongdar- og trappuviðurskifti

1. Hvør bústaður sær skal hava trappur ella beinleiðis atgongd út. Trappur, durur og tilíkar atgongdir skulu verða gjørdar á slíkan hátt og altíð vera í slíkum standi, at fólk ótarnað og vandaleyst fáa nýtt tær.
2. Uttan byggivaldsins loyvi mugu ikki fleiri enn fyra sjálvstøðug húski á hvørjari hædd hava atgongd til sama trappurúmið.
3. Trappur, durar og tilíkar atgongdir skulu viðvíkjandi rásarúmi og hædd lúka hesar treytir:
 - a) Í einbýlishúsum (her uppi í tvíhúsum, raðhúsum, ketuhúsum og tilíkum húsum) við búrum í 2. hæddum skal rásarúmið á trappuni millum hæddirnar vera í minsta lagi 80 cm, og rásarúmið

- á mögulegari kjallaratrappu vera í minsta lagi 70 cm.
- b) Í tvíbýlishúsum skal rásarúmið millum hæddirnar vera í minsta lagi 90 cm.
 - c) Í øðrum sethúsum skal rásarúmið á trappuni vera í minsta lagi 1 m.
 - d) Forrúm úr trappurúmi og út skulu hava rásarúm, sum í minsta lagi er 1,2 m og hæddin innan skal vera í minsta lagi 2,2 m.
 - e) Uppi yvir trappum og trappupøllum skal allan vegin vera í minsta lagi 2 m høgt frítt rúm mált í gonglinjuni.
 - f) Innandura trappur skulu gerast við í mesta lagi 18 cm stigum og minst 25 cm grund. Eykatrappur kunnu tó verða gjørdar við í mesta lagi 21 cm stigum og ikki minni grund enn stigi. Í húsum, ið hava 2 hæddir omaná kjallarahæddina, kunnu trappur verða gjørdar úr tilfari, ið brennur, við baksíðu, sum hevur klæðning av flokki 1. Í húsum við fleiri enn 2 hæddum omaná kjallarahæddini skulu trappurnar verða gjørdar úr betong ella øðrum elddyggum tilfari.
 - g) Í einbýlishúsum (her uppi í tvíhúsum, raðhúsum, ketuhúsum o.t.) kunnu trappurnar verða gjørdar við upp til 21 cm stigum, og ikki minni grund enn stigi. Á trætrappum er verjan á baksíðuni ikki neyðug, tá ið trappan bara bindur 2 hæddir saman.
 - h) Allar trappur skulu á teimum beru síðunum hava sterkt rimaverk, sum er í minsta lagi 80 cm mált upp frá trappuframsíðuni í trappupøllum. Lodrætt op í rimaverkinum mugu í mesta lagi vera 12 cm breið. Vatnrætt op skulu gerast soleiðis, at børn eru tryggiliga vard. Frammanfyri vindeyga ella annað op, sum ikki er í minsta lagi 80 cm omanfyri trappur ella trappupallar, skal verða sett rimaverk ella onnur álítandi verja.
 - i) Uttandura trappur, ið geva atgongd til meira enn eitt leigumál, skulu gerast úr gróti, betong, jarnristum ella tílíkum.
 - j) Uttandura trappur til høvuðsdyr skulu í minsta lagi hava 28 cm grund og aðrar uttandura trappur

minst 25 cm grund. Stigini mugu ikki verða gjørd við meira enn 18 cm.

- k) Uttandura trappur skulu hava rimaverk í tann mun tað verður hildið neyðugt. Uttandura kjallaratrappur skulu hava handlista á aðrari síðuni.
 - l) Viðvíkjandi trappum, ið eru ólíkar teimum omanfyri nevndu, kann byggivaldið í hvørjum einstøkum føri herða krøvini ella lætta tey.
4. Svalar (altanir) og gluggadyr skulu hava rimaverk, ið er minst 1 m høgt. Loddrætt op mugu ikki vera meira enn 12 cm breið, og vatnrætt op skulu verða soleiðis gjørd, at børn eru tryggiliga vard.

§ 6. Ruskrúm og tilíkt

1. Plássið til ruskíløt ella ruskposar skal verða so stórt sum byggivaldið heldur verða neyðugt. Rúmið skal, um ruskið verður goymt inni, hava gott ljós, og hurðin skal bara ganga beinleiðis út í tún.

§ 7. Onnur hús enn bústaðarhús

1. Ásetingarnar um innrætting av bústaðarhúsum og av atgongdarviðurskiftunum galda eisini viðvíkjandi øðrum húsum í tann mun, tey verða javnmett við bústaðarhús, ella ásetingarnar eftir meting byggivaldsins eru í samsvari við tær treytir, sum mugu verða loknar, tá ið hugsað verður um, hvat húsini verða nýtt til.
2. Umfram tað, sum krevst eftir stk. 1, kann byggivaldið seta fram fleiri krøv viðvíkjandi innrætting og atgongd í tann mun trygdar-, bruna- og heilsugrundir gera tað neyðugt.

§ 8. Arbeidsrúm

1. Ásetingarnar um innrætting av búrumum, køkum, eykarúmum í og uttan fyri íbúðina, verða nýttar viðvíkjandi innrætting av arbeidsrúmum, uttan so at byggivaldið góðkennir frávik frá ásetingum.

2. Tekókar, sum verða nýttir í sambandi við skrivstovur, krambúðir og tilík høli, kunnu verða loyvdur við minni gólvvidd, rúm hædd og ljósi enn ásett.
3. Loyvi at inrætta arbeiðsrúm við gólvi, sum liggur undir lendum uttanum, kann bara verða givið, um so er at rúmið hevur frárenning ella annað, sum til lítar verjir móti vætu frá grundini.

§ 9. Gistingarhús og tilíkt

1. Fyri hetta galda serligar ásetingar, sum verða ásettar av byggivaldinum.

§ 10. Bilskúr og bilskýli

1. Bilskúrur skal standa í minsta lagi 5 m frá marki til veg. Tó kann byggivaldið, tá ið talan er um minni týðandi veg, ella tá ið lendi ikki loyvir tí, geva loyvi til, at bilskúrur verður settur nærri vegi.
2. Bilskúr við einari gólvvidd upp til 50 m² og bilskýli við einari takvidd upp til 50 m² skulu verða gjørd í samsvari við hesar ásetingar:
 - a) Møgulig gólvlegging skal verða tilevnað úr elddyggum tilfari.
 - b) Grundin (gólvið) skal vera úthall.
 - c) Bilskúr skulu vanliga verða luftað gjøgnum op, sum eru sett í veggjum yvirav hvørjum øðrum.
 - d) Tað er ikki loyvt at hava eldstað, ella tá ið tað er bilskúr, reinsilemm til skorsteinin.
 - e) Um so er at bilskúr ella bilskýli verður bygt upp í sethús ella gjørt í kjallaranum í sethúsum- ella í stovuhæddini, skulu skilaveggirnir inn móti sethúsunum verða stoyptir úr betong í minsta lagi 12 cm tjúkkir.
 - f) Úr bilskúri skal vera gongd út, tó so at BD-60 hurð kann verða sett í skilaveggin.
 - g) Gólv, sum er loft yvir bilskúri ella bilskýli, skal verða gjørt við yvirflata innan, sum ikki er lakari enn 13 mm tjúkk gipspláta.

3. Bilskúrur og bilskýli við vídd, ið er størri enn 50 m², skulu í hvørjum einstøkum føri verða gjørd við serstakari góðkenning byggivaldsins.

KAP. VII. ÁSETINGAR UM KONSTRUKTIÓN

§ 1. Vanlig krøv

1. Alt byggjarbeiði skal vera gjørt úr tilfari, sum er hósandi og haldgott og á ein hátt, sum bæði er tekniskt og handverksliga væl og virðiliga úr hondum greitt.
2. Til tess at arbeiði kann verða gjørt til lítar fyri veður, skulu tey tiltøk vera sett í verk, ið eru neyðug.

§ 2. Krøv til byggipláss

1. Meðan byggjarbeiði er í gerð, her uppi í niðurtøka, spreinging og tá ið grivið verður fyri grund, skulu tey trygdartiltøk verða sett í verk, ið neyðug eru til tess at tryggja fólk og fæ.
Tá ið eldverjuveggur verður bygdur í mark skal trygd verða fingin fyri, at tey neyðugu byggingartiltøk á grannagrundini í sambandi við byggingina kunnu verða gjørd.
Byggivaldið kann í serstøkum førum krevja, at byggipláss verða gird inni.
2. Byggikonstruktiónirnar skulu, meðan bygt verður, har tað verður hildið neyðugt, verða styrktar við skorðum. Stoypiformar, skorðar o.a. skulu vera nóg sterk og vera gjørd til lítar.
3. W.C., ið eru á byggiplássinum, skulu vera innrættað og standa á einum slíkum staði, at tey ikki eru til ampa fyri fólk, ið fara framvið ella búgva næst við.
4. Innkoyring til og akvegur á sjálvum byggiplássinum skulu vera styrkt á hósandi hátt og verða umsitin soleiðis, at tey eru í góðum standi, Vegur og gongubreyt skulu ikki verða løstað ella dálkað, tá ið mold, tilfar ella rusk verður koyrt til ella frá

byggiplássinum, og skulu, um tað er neyðugt, verða umvæld.

5. Vegir mugu ikki, uttan serligt loyvi er fingið, verða nýttir til byggipláss ella til goymslu av tilfari.

§ 3. Undirstøði og kjallaragólv

1. Undirstøði skulu verða førd niður á fastan botn.
2. Undirstøði skulu verða gjørd úr vanligum betongi ella tilfari, ið er javnsterkt og haldgott.
3. Undirstøði skulu verða minst 20 cm tjúkk ella í minsta lagi hava dimensjón sum berandi parturin av vegginum, ið stendur á undirstøðinum.
4. Kjallaragólv skulu vanliga verða gjørd úr betongi.

§ 4. Kjallaraútveggir

1. Kjallaraútveggir skulu verða gjørdir úr vanligum betongi, betongblokksteini ella høgðum gróti.
2. Kjallaraútveggir skulu vera minst 20 cm tjúkkir.
3. Tá ið kjallaraútveggir bera meira enn 1 hædd við nýttari loftshædd, skal annahvørt dimensjónin ella styrkin verða økt.
4. Viðvíkjandi kjallaraútveggjum, sum eru ávirkaðir av jarðtrýsti, skulu álík tiltøk verða gjørd ella útveggirnir í neyðugan mun verða stuðlaðir av tvørveggjum ella tílíkum.
5. Tey tiltøk, sum nevnd eru í 3. og 4. stk., skulu í øllum førum verða góðkend av byggivaldinum.

§ 5. Útveggir

1. Útveggir kunnu verða gjørdir úr betongi, blokksteini og viði ella øðrum tilfari, sum byggi-valdið góðkennir.

2. Í húsum við í mesta lagi einari hædd og nýttari loftshædd kunnu útveggir verða gjördir úr 20 cm betongi, 20 cm blokksteini ella 15 cm jarnbetongi. Útveggir úr viði kunnu verða gjördir við stólpum, sum eru í minsta lagi 45 x 95 mm við í mesta lagi 60 cm ímillum. Grindarlagið skal verða tryggiliga fest í undirstøði, skilagólv, yvirtrom og umframt verða skorðað í neyðugan mun.
3. Í húsum við 2 hæddum kunnu útveggir í stovuhæddini verða gjördir úr 25 cm betongi, 25 cm blokksteini ella 20 cm jarnbetongi og útveggir í ovaru hædd úr 20 cm betongi, 20 cm blokksteini ella 15 cm jarnbetongi. Verða útveggir gjördir úr viði, skal byggivaldið góðkenna konstruktiónina.

§ 6. Berandi skilaveggir

1. Berandi skilaveggir, kunnu verða gjördir úr betongi, betongelementum, blokksteini ella viði ella øðrum tilfari, sum byggivaldið kann góðkenna.
2. Í húsum við í mesta lagi einari hædd og nýttari loftshædd, kunnu berandi skilaveggir í kjallarahæddini verða gjördir úr 15 cm betongi, betongelementum ella blokksteini ella sum træveggur við minst 45 x 95 mm stólpum við í mesta lagi 60 cm millum hvønn stólpa.
3. Í húsum við 2 hæddum kunnu berandi skilaveggir í kjallara- og stovuhæddini verða gjördir úr 15 cm tjúkkum betongi ella blokksteini, berandi skilaveggir í ovaru hædd úr 10 cm betongi ella blokksteini ella sum træveggur við minst 45 x 95 mm stólpum við í mesta lagi 60 cm ímillum hvønn stólpa. Viðvíkjandi berandi skilaveggjum úr timbri gjøgnum báðar tær ovastu hæddirnar skal byggivaldið góðkenna konstruktiónina.

§ 7. Skilaveggir ið ikki bera

1. Vanliga verða ikki sett serstøk krøv viðvíkjandi konstruktión av ikki-berandi skilaveggjum. Harafturímóti galda í ávísum førum serstakar ásetingar viðvíkjandi trygd móti eldsbruna og avbygging, sbr. VIII og X kapitlum.

§ 8. Skilagólv

1. Skilagólv millum hæddir kunnu verða gjörd úr jarnbetongi, lidnum elementum ella sum træ- ella jarnbjálkaløg.
2. Skurðir í bjálkar til vatnrættar leiðingar og tílíkt mugu ikki gerast longur burtur frá ánáminum enn 1/4 av tí, ið liggur frítt, og niðurskurðinum í yvir- og undirsíðuna á bjálkanum má ikki ganga djúpari enn 2 cm. Skurður ella gjøgnumboring til loddrættar leiðingar skal heldur ikki vera longur frá enn 1/4 av tí, ið liggur frítt, og meira enn 1/4 av tvørskurðinum má ikki skerast burtur.
3. Tá ið bjálkarnir verða lagdir tvørvegin og binda saman berandi útveggir, skulu gjøgnumgangandi bjálkar við hægst 3 m ímillum leggjast frá útveggi til útvegg.
4. Teir bjálkar, ið skulu vera gjøgnumgangandi, skulu hava bindi í báðum endum.
5. Træbjálkaendar, ið verða lagdir á betong, skulu leggjast á takpapp ella tílíkt. Gjøgnum-gangandi syllar mugu ikki verða nýttar á støðum, har tvær hæddir, onnur uppi á hinari, hava somu veggjatjúkt.
6. Træbjálkaløg skulu á teimum pørtum, ið verða lagdir á betong, verða vardir við træ-konserveringarevni.
7. Krúpirúm undir træbjálkaløgum skulu verða luftað á hóskandi hátt.

§ 9. Gólv

1. Trægólv, ið verða gjörd úr ávikavist 13, 16 ella 19 mm vatnføstum, pløgdum krossviðarplátum, skulu hava ein fráleika frá miðju til miðju á bjálkum, ið ávikavist er í mesta lagi 41, 51 og 61 cm.
Í trægólvum, ið verða gjörd úr 22 mm parkettfjalum, skulu í mesta lagi vera 70 cm millum bjálkar.
Í trægólvum, ið eru gjörd úr hølvaðum, pløgdum fjalum í tjúktunum 28 ella 22 mm, skulu vera í mesta lagi ávikavist 100 cm ella 80 cm millum bjálkarnar.
2. Viðvíkjandi trægólvum, ið verða lögð á spøllir á jarnbetong ella elementdekk, galda somu dimensjónir og fráleikar, sum nevndir eru í 1. stk.

§ 10. Tak

1. Yvirtremur úr viði kunnu verða gjørdar við hanabandssperrum ella grindarsperrum ella sum áskonstruktión.
2. Takkvistar, omanljós, takvindeygu og onnur op í takflatanum kunnu verða sett í tann mun tað samtykkist við støðufesti í takkonstruktiónini.
3. Øll tak og takrúm skulu verða atkomandi til eftirlit og umvæling. Tá ið ikki er atkomandi á annan hátt til takrúmið, skal lemmur við stiga vera í trappirúmi.
4. Dimensjónir á yvirtromum eins og gerðin annars skulu verða góðkend av byggivaldinum.

§ 11. Takkvistar og omanljós

1. Takkvistar, omanljós, takvindeygu og onnur op í takflatanum kunnu verða sett í tann mun, tey ikki eru til vansa fyri støðufesti í yvirtromini.
2. Øll kvistbreiddin, máld har framsíðan kemur saman við takið, má ikki verða størri enn hálv longdin á tí taksíðu, har kvistarnir verða settir.

§ 12. Tekjan

1. Tróður at tekja við takpappi og tílíkum tilfari kann verða gjørd úr vatnføstum, pløgdum krossviðaplátum, ið eru 13, 16 og 19 mm tjúkkar. Fráleikin frá miðju til miðju á sperrum skal tilsvarandi vera 61, 91 og 122 cm. Verður tróðrið gjørt úr rápløgdum fjalum, 25 og 19 mm tjúkkar, skal fráleikin millum sperrurnar tilsvarandi vera 100 og 60 cm.
2. Rukkuplátur úr eternitti skulu verða stuðlaðar í minsta lagi fyri hvørjar 1,1 m. Á tekjum við halli, sum er 30o og minni, skulu pláturnar tó verða stuðlaðar fyri hvørjar 55 cm í minsta lagi.
3. Verður annað slag av tekju nýtt, skal byggivaldið góðkenna dimensjón og gerð.
4. Tak skulu hava takrennur og rennustokkar ella frárenning innan, og tekjan skal halla oman ímóti hesum rennum. Á húsum, ið standa fyri seg, kann byggivaldið loyva, at sloppið verður undan at gera takrennur.

§ 13. Aðrar konstruktiónir

1. Aðrar konstruktiónir enn tær í hesum kapitli nevndu skulu góðkennast av byggivaldinum.

KAP. VIII. BRUNAVIÐURSKIFTI

- 1 Viðvíkjandi ásetingum um brunaviðurskifti eru krøvini í "Reglugerð um brunaverju og brunatrygd §§ 1-19 (RBB) galdandi.

KAP. IX. ELDSTAÐIR, HITAVERK OG SKORSTEINAR

- 1 Viðvíkjandi ásetingum um eldstaðir, hitaverk og skorsteinar eru krøvini í "Reglugerð um brunaverju og brunatrygd §§ 20-25 (RBB) galdandi.

KAP. X. AVBYRGING MÓTI SLAVI

§ 1. Slav, ið kemur upp frá grundini

1. Í útveggjum og skilarúmum úr øðrum tilfari enn betong skal vera eitt avbyrgingarlag, sum slav ikki vinnur ígjøgnum, umleið 15 cm omanfyri jørðildið. Um kjallaraútveggir ella undirstøði úr betong ganga upp um jørðildið, skal eitt avbyrgingarlag verða lagt á tey. Er tað niðasta gólvið lagt lægri enn avbyrgingarlagið, skulu serlig tiltøk verða sett í verk til tess at avbyrgja gólvið. Á undirstøðum skal slavavbyrgingin og samankomingin millum vegginn og undirstøðið verða á slíkan hátt, at vatn, ið seyrar inn, ikki verður sogið upp av bakveggjunum, men verður veitt burtur.
2. Útveggir, ið venda ímóti jørð, skulu á útsíðuni verða vardir við asfalti ella burturveiting ella á annan tryggiligan hátt.
3. Í krúpirúmum og øðrum lágum skotum, ið eru undir gólvi gjørt úr viði, skal á grundini stoypast eitt betonglag, ið er í minsta lagi 8 cm tjúkt. Í teimum førum, hetta ikki ber til, tí vatn seyrar út undan kletti, skal verða syrgt fyri, at vatnið verður veitt burtur.
4. Krúpirúm og onnur skot, ið eru undir gólvi, skulu verða luftað. Undir trægólvum skal luftingin í minsta lagi verða soleiðis, at tað í hvørjum útveggi við jøvnum millumrúmi verður sett luftreinsunarop, ið venda út, sum ikki eru færri í tali enn longdin býtt við 6 pluss 1, har L er longdin á veggjunum máld í metrum. Luftreinsunaropini skulu hvørt hava eina vídd, sum í minsta lagi er 150 cm².
Opini skulu hava rist ella tílíkt, ið ikki kann latast aftur. Í skilarúmum í skotunum skulu vera op samsvarandi opunum í útveggjunum.

§ 2. Slevja (kondens)

1. Tekjur og takrúm skulu verða luftað ella á annan hátt vard móti slevju.

2. Tekjur, har eisini er nýtt træ ella annað lívrannið tilfar, skulu hava luftreinsunarop sett soleiðis, at øll undirsíðan á tekjuni verður luftað. Nettovíddin á luftreinsunaropunum skal til samans vera í minsta lagi 1/500 av tí bygda økinum. Millum tekjur úr viði og upphitað rúm skal verða sett eitt guvutætt lag.
3. Allar konstruktiónir skulu gerast á slíkan hátt, at tað slepst undan slevju bæði á útsíðunum og innsíðunum á konstruktiónunum. Her kann verða viðmerkt, at guvutætt lög altíð skulu verða sett á tí heitu síðuna av avbyggingini.

KAP. XI. HITABJÁLVIÐING

§ 1. Vanlig krøv

1. Hitaavbyrgingarevnið hjá húsaluti verður tilskilað við flutningstalinum K mált í $\text{Kcal/m}^2 \text{ hoC}$.
2. Húsalutir, ið skulu verða isoleraðir móti varma sambært krøvunum, ið verða førð fram niðanfyri, mugu bara í heilt lítlan mun innihalda kuldabryr, og skulu verða gjørdir á slíkan hátt, at varmamissurin ikki veksur munandi av vindi og slavi.

§ 2. Útveggir og skilarúm

1. Útveggir, ið skilja búrum, køkar og eykarúm, og skilarúm, ið skilja tey nevndu rúmini frá køldum rúmunum, skulu gerast soleiðis, at flutingstalið K ikki fer upp um hesi tøl:

Tungir útveggir og skilarúm móti takrúmi 0,5

Lættir útveggir og skilarúm móti takrúmi 0,4

Útveggir av glasi 2,7

Skilarúm móti rúmunum við ongum hita 1,0

2. Tey í 1 nevndu krøv viðvíkjandi varmaisolering kunnu vanliga verða roknað sum lokin við hesum konstruktiónum:

a) Útveggir við vekt undir 100 kg/m^2 - K max. 0,4

Trægrindarveggur, fjalaklæðningur uttan, forskalling innan og klæðningspláta, holrúmið avbyrgt við 10 cm steinull ella tilsvarandi ikki lívrunnum tilfari.

Trægrindarveggur við klæðningsplátu uttan luftaðum holrúmunum og vindtættari klæðing, plátuklæðningi innan og holrúmið fyllt við 10 cm steinull.

- b) Útveggir við vekt yvir 100 kg/m² - K max. 0,85

Omanfyri nevndu konstruktiónir, umframt 23 cm múrur úr lættbetongblokkum, 700 kg/m³, avbyrgdir við 5 cm steinull.

20 cm múrur úr samanlímaðum lættbetongblokkum, 550 kg/m³, avbyrgdur við 5 cm steinull.

20 cm betongveggur avbyrgdur við 3 cm steinull.

- c) Skilaveggir móti ikki-hitaðum rúmum - K max. 1,0

Omanfyri nevndu konstruktiónir umframt 10 cm múrur úr lættbetongblokkum, 700 kg/m³, lektagrund við plátuklædningi á báðum síðum, holrúmið avbyrgt við 5 cm steinull.

§ 3. Gólv og tak

1. Gólv, loft og tak, ið avskildra búrum, køkar og eykarúm frá luftini ella jørð ella frá køldum rúmum, skulu gerast soleiðis, at flutningstalið K ikki fer upp um tøluni niðanfyri:

Gólv gjørd beinleiðis á jørðildi 0,3

Gólv uppi yvir luftaðum krúpirúmum 0,4

Skilagólv móti rúmum við ongum hita 0,4

Lofts- og takgerðir, ið avmarka upphitað rúm 0,3

2. Tey í 1 nevndu krøv viðvíkjandi varmaisolering verða vanliga roknað sum lokin við hesum konstruktiónum:

- a) Gólv og skilagólv beinleiðis á jørðildi ella úteftir - K max. 0,3.

Jarnbetong við trægólvi á spølum, avbyrgt við 10 cm steinull ella tilsvarandi 16 cm holsteinsdekk við trægólvi á spølum, avbyrgt við 10 cm steinull ella tilsvarandi í uttara jaðara (1 m fram við útveggjum) og 5 cm steinull ella tilsvarandi í innara jaðara (frá 1 m til 6 m frá útveggi). Træbjálkalag við krossviði, forskalling og gipsplátum avbyrgt við 10 cm steinull ella tilsvarandi.

- b) Gólv og skilagólv móti rúmum við ongum hita K max. 0,4.

Tær konstruktiónir, sum nevndar eru undir a, umframt undirlsg við krossviði, forskalling og

gipsplátur avbyrgt við 10 cm steinull ella tilsvarandi.

Jarnbetong við trægólvið á spølum, avbyrgt við 10 cm steinull ella tilsvarandi,

16 cm holsteinsdekk við trægólvi á spølum, avbyrgt við 7,5 cm steimull ella tilsvarandi.

- c) Lofts- og takkonstruktiónir, ið avmarka hitað rúm - K max. 0,40.

Undirsløguttan gólvfjalir, men við forskalling og gipsplátum, avbyrgt við 10 cm steinull ella tilsvarandi.

Takpapptekja við forskalling og gipsplátum, avbyrgt við 10 cm steinull ella tilsvarandi.

§ 4. Vindeygu og hurðar

- 1 Vindeygu (tá ið luftingarrútar og tilíkir eru undantiknir), glaspartar og úthurðar, ið skilja búrum, køkar og eykarúm, skulu gerast soleiðis, at flutningstalið K fyri bæði glasvídd og rammukarmgerð ikki fer upp um hesi tøl:

Vindeygu	2,7
Hurðar	3,1

- 2 Tey í 1 nevndu krøv viðvíkjandi varmaisolering verða vanligar roknað sum lokin við niðanfyristandandi vindeygum.

Vindeygu - K max. 2,70

2 lög av glasi við í minsta lagi 12 mm luftgloppi.

§ 5. Onnur hús

- 1 Ásetingarnar um varmaisolering av rúmunum í sethúsum verða nýttar viðvíkjandi rúmunum í øðrum húsum í tann mun, hesi eru at javnmeta við sethús, ella ásetingarnar eftir meting byggivaldsins samsvara teimum krøvum, ið mugu verða sett vegna nýtsluna av húsunum.

§ 6. Arbeidsrúm o.a:

- 1 Arbeiddsrúm, her uppi í handilshøli við teimum eykarúmum, ið hoyra til, sum orsakað av teirra nýtslu skulu verða upphitað til í minsta lagi 18 °C, skulu avbyrgjast móti varmamissi sambært teimum omanfyri nevndu krøvum.
- 2 Um so er, at slík rúm ikki skulu verða upphitað til 18 °C, kunnu tey omanfyri nevndu flutningstølini verða hækkað við 50%. Fyri lofts- og takgerðir, sum avmarka upphitað rúm, kann flutningstalið K tó verða hækkað við 100%.
- 3 Arbeiddsrúm, ið fáa ríkiligt av varma frá maskinum ella ovnum, ella, sum verða serstakliga væl luftað, ella ið ikki skulu verða upphitaði meira enn 10 °C, skulu verða avbyrgd samsvarandi nýtsluni, soleiðis at fullgóð viðurskifti fáast.

KAP. XII. LUFTNÝGGJAN

§ 1. Vanlig krøv

- 1 Í húsum skulu tey einstøku rúmini fáa nóg mikið av frískari luft og hava ta náttúrligu ella mekanisku luftnýggjan, ið er neyðug í mun til stødd og nýtslu.
- 2 Búrúmunum skal verða tryggjað frísk luft við vindeyga, ið kann verða latið upp, ella úthurð, meðan einki verður kravt um roykhol ella ventilar.
- 3 Í køkum verður luftnýggjan tryggjað við vindeyga, ið kann verða latið upp og stillað (ella lemmi) ella úthurðum. Frísk luft kann eisini verða tryggjað við einum ventili í útveggi; hitt fría opið skal vera minst 30 cm².
Køkar skulu umframt verða luftaðir náttúrliga gjøgnum roykop, ið skal vera minst 150 cm² í tvørmáti ella við mekaniskari lufting, ið kann veita eina luftnøgd ikki minni enn 60 m³ um tíman.
- 4 Í wc- og baðirúmunum skal frísk luft verða tryggjað við vindeyga, ið kann verða latið upp og sum er minst 0,2 m² ella við ventili, har opið er minst 100 cm².
Frískt luft kann eisini verða tryggjað við luftnýggjanarrás ella gloppi yvir ella undir hurðini.
Wc- og baðirúm skulu umframt verða luftað náttúrliga gjøgnum roykop, ið skal vera minst 150 cm² í tvørmáti ella luftnøgd ikki minni enn 60 m³ í tímanum.
- 5 Í vaski- og turkirúmunum skal frísk luft verða tryggjað við vindeyga at lata upp og umframt við fríum opi, sum er minst 150 cm² annaðhvørt út ella undir hurð til gang við hurð ella vindeyga út. Vaski- og turkirúm skulu harumframt verða luftað náttúrliga gjøgnum roykop, ið skal vera minst 150 cm² í tvørmáti ella við mekaniskari lufting, ið kann veita eina luftnøgd ikki minni enn 60 m³ um tíman.
- 6 Byggivaldið kann loyva, at kravið viðvíkjandi náttúrligari luftnýggjan frá køkum í einbýlishúsum (íroknað tvíhús, raðhús, ketuhús og tilík hús) verður slept, tá ið elektrisk luftnýggjan, ið hevur samband út, verður gjørd. Byggivaldið kann harafturat geva lætta

viðvíkjandi krøvunum til náttúrliga luftnýggjan frá vaski- og turkirúmi í einbýlishúsum o.ð., tá ið vindeyguni í hesum rúmum eru oman fyri lendið, ella rúmini á annan hátt hava møguleika fyri at fáa høgliga luftnýggjan. Í stórum vaskarívrkjum við nógvum maskintólum, ið verða nógv nýtt, kann byggivaldið seta fram krav um størri lufttilførslu og luftnýggjan enn tilskilað er í stk. 5.

§ 2. Gerð av luftræsum

- 1 Luftreinsunarræsi, ið verða førd ígjøgnum gólv ella veggir, ið avmarka brunaeindir, skulu uttan fyri ta brunaeindina, sum ræsið luftar, verða gjørd við veggjum, sum í minsta lagi samsvara BD-húsaluti 30. Hetta krav er tó ikki galdandi viðvíkjandi luftræsum, ið eru í ónýttum takrúmum oman fyri ovasta gólvið.

§ 3. Náttúrligt luftskifti

- 1 Luftræsi við rætthyrntum tvørskurði skulu gerast soleiðis, at lutfallið millum longstu og stytstu síðuna ikki er meira enn 2:1, og má ikki hava minni opilsí nakran veg enn 10 cm.
- 2 Eitt luftræsi má ikki uttan góðkenning byggivaldsins súgva luft úr meira enn einum rúmi.
- 3 Luftræsi skulu munna út í ella beint undir loftinum í teimum rúmum, tey lufta, og opini skulu hava sama tvørskurð sum ræsini.
- 4 Luftræsi mugu bert verða lögð við halli yvir ovasta skilagólv; hornið má tó í ongum føri verða minni enn 30° í mun til vatnrætta flatan.
- 5 Luftræsi skulu ganga loddrætt upp ígjøgnum tekjuna og verða sett soleiðis, at vindurin ikki slær niður, og tey skulu verða sett í hóskandi fráleika frá vindeygum, durum og niðurrennum í takinum.
- 6 Fleiri luftræsi kunnu enda undir somu hettu, men sjálvir endarnir á ræsunum skulu allir liggja í sama flata, javnfjarir ovara kanti á hettuni, uttan so at byggivaldið góðkennir, at endarnir á ræsunum verða gjørdir á annan hátt.

§ 4. Mekaniskt luftskifti

- 1 Luftræsi skulu lúka krøvini frá byggivaldinum viðvíkjandi tættleika.
Sum vegleiðing kann niðanfyristandandi talva brúkast.

Trýstøki mm VS	Royndartrýst mm VS m ³ /m ² . h	Hægst loyvdi leki
5-40	20	4
41-100	70	8

- 2 Loddrætt luftræsi kunnu oman fyri ovasta skilagólv verða bundi í meginræsi, sum hava samband við ventilatorin.
- 3 Ventilatorar, ið verða knýttar saman við størri ræsi enn 1500 cm², skulu standa í serstøkum rúmum, sum eru gjørd við veggjum, lofti og gólvi í minsta lagi sum BS-húsalutur 30. Smáir ventilatorar kunnu standa í ónýttum takrúmum, men mugu ikki uttan góðkenning byggivaldsins verða settar í rúm, ið verða nýtt til annað endamál.
- 4 Luft frá luftskiftiútbúnaði, ið verður leidd burtur frá sethúsum, skal verða leidd burtur yvir tak og út í hóskaði fráleika frá vindeygum og hurðum.

KAP. XIII. ONNUR VIÐURSKIFTI VIÐVÍKJANDI BYGGING

§ 1. Ljóðviðurskifti

- 1 Byggivaldið fyriskipar, tá ið og har viðurskiftini gera tað neyðugt, gjøllari ásetingar viðvíkjandi ljóðviðurskiftum.

§ 2. Innleggingar

- 1 Byggivaldið fyriskipar, tá ið og har viðurskiftini gera tað neyðugt, gjøllaru ásetingar viðvíkjandi innleggingum av øllum slagi.

KAP. XIV. ÚTGANUR

§ 1. Broytingar í byggisamtyktini

- 1 Broytingar í byggisamtyktini kunnu verða gjørdar eftir viðtøku býráðsins og við góðkenning landsstýrisins eftir reglunum viðvíkjandi viðtøku og góðkenning av nýggjum byggisamtyktum.