

Tórshavnar kommuna

# ALMENNA BYGGISAMTYKTIN

Seinast broytt 18. september 2025

## Innihaldsyvirlit

Endamál:.....	4
KAP. I. UMSITINGARLIGAR FYRISKIPANIR.....	4
§ 1. Byggivaldið.....	4
§ 2. Økið, sum byggisamtyktin hefur gildi fyri.....	4
§ 3. Byggiúmsóknir.....	5
§ 4. Byggiloyvi og byggiváttan.....	7
§ 5. Umsiting og niðurtøka av byggingum.....	8
§ 6. Trygging, meðan bygt verður.....	9
§ 7. Revsing fyri brot á fyriskipanirnar í byggisamtyktini, atgonguheimild og trygging av ásetingum o.ø.....	9
§ 8. Lættar frá verandi reglum.....	10
§ 9. Kæra.....	10
KAP. II. BYGGIFYRISKIPANDI ÁSETINGAR.....	10
§ 1. Grundumráði.....	10
§ 2. Ásetingar fyri 1. grundumráði.....	11
§ 3. Ásetingar fyri 2. grundumráði.....	12
§ 4. Sundurbýting av 3. grundumráði.....	13
§ 5. Ásetingar fyri umráðispart A1 í 3. grundumráði.....	13
§ 6. Ásetingar fyri umráðispart A2 í 3. grundumráði.....	15
§ 7. Ásetingar fyri umráðispart A3 í 3. grundumráði.....	15
§ 8. Ásetingar fyri umráðispart B1 í 3. grundumráði.....	16
§ 9. Ásetingar fyri umráðispart B2 í 3. grundumráði.....	17
§ 10. Ásetingar fyri umráðispart B3 í 3. grundumráði.....	18
§ 11. Ásetingar fyri umráðispart B4 í 3. grundumráði.....	19
§ 12. Ásetingar fyri umráðispart B5 í 3. grundumráði.....	19
§ 13. Ásetingar fyri umráðispart B6 í 3. grundumráði.....	20
§ 14. Ásetingar fyri umráðispart B7 í 3. grundumráði.....	20
§ 15. Ásetingar fyri umráðispart C1 í 3. grundumráði.....	21
§ 16. Ásetingar fyri umráðispart C2 í 3. grundumráði.....	22
§ 17. Ásetingar fyri umráðispart C3 í 3. grundumráði.....	22
§ 18. Ásetingar fyri umráðispart D1 í 3. grundumráði.....	22
§ 19. Ásetingar fyri umráðispart D2 í 3. grundumráði.....	23
§ 20. Ásetingar fyri umráðispart D3 í 3. grundumráði.....	23
§ 21. Ásetingar fyri umráðispart E í 3. grundumráði.....	24
§ 22. Ásetingar fyri umráðispart F í 3. grundumráði.....	24
§ 23. Ásetingar fyri 4. grundumráði.....	25
§ 24. Greiningar, útrokning av nýtslustigum o.a.....	26
§ 25. Viðvíkjandi hæddar- og frástøðuviðurskiftum húsanna.....	27
KAP. III. ÓBYGDU ØKINI.....	28
§ 1. Tilhaldspláss.....	28
§ 2. Innrætting og umsiting av tilhaldsplássum.....	28
§ 3. Øki til bilstøðil.....	29
KAP. IV. VEGIR.....	29
§ 1. Greiningar av vegi.....	29
§ 2. Um at leggja av til og gera vegir.....	30
§ 3. Byggilinjur.....	31
§ 4. Loyvi til at ráða yvir vegi til serliga nýtslu.....	31
§ 5. Hornaavskurður og útsýnisøki.....	32
§ 6. Avtøka av vegum.....	32
§ 7. Girðing út móti vegi.....	32

KAP. V. FRÁRENNING, VATNVEITING OG AÐRAR VEITINGAR.....	32
§ 1. Frárenning.....	32
§ 2. Broytingar í frárenningum, sum eru.....	33
§ 3. Vatnveiting.....	34
§ 4. Fráboðanarskylda.....	34
KAP. VI. ÚTGANGUR.....	34
§ 1. Broytingar í byggisamtyktini.....	34

**Endamál:**

Endamálið við almennu byggisamtyktini er at skipa øll byggjøgki í umráðispartar, við ásetingum um nýtslu og bygging fyri hvønn umráðispartin sær.

Ásetingarnar í hesi almennu byggisamtyktini og teimum serstøku byggisamtykunum eru galdandi fram um byggiregulerandi ásetingarnar í galdandi bygningsskunngerðini.

Fyri viðurskifti, sum ikki eru nevnd í hesi almennu byggisamtyktini, eru ásetingarnar í galdandi bygningsskunngerð galdandi.

**Heimild:**

Almenna byggisamtyktin er heimilað í §4, stk. 1 í løgtingslóg nr. 13 frá 21. Mai 1954 um býarskipanir og byggisamtyktir.

**KAP. I. UMSITINGARLIGAR FYRISKIPANIR****§ 1. Byggivaldið**

- 1 Byggivaldið í Tórshavnar kommunu hevur býráðið sambært løgtingslóg um býarskipanir og byggisamtyktir.
- 2 Byggifultrúin hevur býráðsins vegna eftirlit við, at byggisamtyktirnar verða hildnar og umsitur tær.
- 3 Byggifultrúin verður útnevndur av byggivaldinum.

**§ 2. Økið, sum byggisamtyktin hevur gildi fyri**

- 1 Hendan byggisamtykt hevur gildi fyri alla Tórshavnar kommunu.
- 2 Ásetingarnar í samtyktini galda:
  - a) Nýggja bygging.
  - b) Umbygging ella bygging aftrat byggingum, sum eru.
  - c) Broyting í innrætting ella nýtslu av byggingum, sum eru, og sum høvdu komið undir samtyktina, um tær vóru nýbyggingar. Samtyktin er eisini galdandi fyri byggingar sum eru, tá ið tær einstøku reglurnar beinleiðis heimila hetta.

### 3 Til bygging verður roknað:

- a) Fastar konstruktiónir, verklag, útbúnaður og lendisregulering, sum eftir ætlanini í byggisamtyktini mugu lýsast sum bygging.
  - b) Skelti, ljósskelti, lýsingarskelti osf. Tó undantikið ferðsluskelti.
  - c) Konstruktiónir sum kunnu flytast, eitt nú bingjur, tjöld, bátavognar ella tílíkt, tá tær eru nýttar sum bygging, ið ikki bert er fyribils.
  - d) Tangar, kranar, flutningsbrýr, tunnlar, pallar og aðrar konstruktiónir í tann mun, sum byggivaldið heldur verða náttúrligt, tá ið hugsað verður um almennan tryggleika, reglulag og heilsu, sum hesar reglur eru ætlaðar at varða um.
- 4 Byggingar, sum eru, mugu ikki við um- ella afturatbygging, hækkan ella á annan hátt verða broyttar, soleiðis at tær stríða ímóti galdandi reglum.
- 5 Skal so víðgongd umvæling ella broyting verða gjørd av bygningum, sum eru, at øll byggingin av tí í høvuðspørtum verður endurnýggjað (høvuðsumbygging), skal arbeiðið, um gjørligt verða gjørt soleiðis, at byggingin í øllum lutum samsvarar við tær ásetingar, ið galda fyri nýbygging.
- 6 Nýbygging, broytingar, um- ella aftratbyggingar og høvuðsumbyggingar skulu, umframt at vera í samsvari við galdandi byggisamtykt, eisini halda møguligar býarskipanir, serstakar byggisamtyktir, servituttir, har kommunan er átalvald, og við lóggávu í aðramáta (sí §3 stk. 8. petti).

Byggimyndugleikin kann gera vegleiðingar fyri skelti o.t.

### § 3. Byggiúmsóknir

- 1 Bygging, umfatað av ásetingum í byggisamtyktum sambært løgtingslóg um býarskipanir og byggisamtyktir, má ikki fara fram uttan at skrivligt loyvi frá byggifultrúanum er fingið til vegar.
- 2 Allar úmsóknir, har uppi í úmsóknir um loyvi til at grava fyri grund og møguligar spreingingar, til broytingar innan ella uttan sum til dømis at bróta ígjøgnum múrar (veggir) og skilarúm, seta upp eldstaðir, taka niður ella flyta hús, vega-, kloakk- og frárenningararbeiði, skulu verða sendar byggifultrúanum.

- 3 Tekniska nevnd og byggifultrúin kunnu krevja at fáa allar upplýsingar, sum neyðugar eru til í øllum lutum at meta um eina framlagda byggjætlan, har uppi í eftir umstøðunum eina heildarbyggjætlan fyri tað virki, ið søkt verður um loyvi til.
- 4 Tekningar og útrokningar skulu verða gjørdar av fólki, sum hava førleika til tess, arkitektum, byggifrøðingum, verkfrøðingum, teknikarum ella øðrum, sum byggivaldið heldur hava nóg góðan kunnleika til tess, og tekningar og útrokningar teirra skulu lúka tey krøv, ið vanliga verða sett til tekniska projektering.
- 5 Allar tekningar, planir, frágreiðingar, útrokningar o.t. fylgiskjøl í sambandi við byggiumsókn skulu vera dagfest, hava matr. nr. á ognini, og hann, ið uppsett tey hevur, skal undirskriva í høgra horni. Hesin hevur ábyrgd av, at tey skjølini eru fullgóð.
- 6 Sum fylgiskjøl við umsóknini um húsabygging skulu verða hjáløgd:
  - a) Avrit av skeyti við ásetingum og servituttum.
  - b) Støðuplanur, ikki minni enn 1:1000, sum vísir stødd og skapilsí á grundøkinum, hvussu tað vendir móti gøtum og ættum, hvar og hvussu ætlað hús skulu standa, og ætlað vatnburturveiting.
  - c) Støðuplanur skal geva upplýsingar um verandi og framtíðar hæddarstig á grundstykkinum, hæddarstigini á granna grundstykki og á hæddarstigini á vegi. Um neyðugt kann byggivaldið krevja skurðir í lendi, sum neyvt lýsa planeringina.
  - d) Flatmyndir av húsunum í máli í minsta lagi 1:100 við áskrivaðum málum, bæði høvuðsmálum og gjøgnumgangandi stakmálum. Skilast skal til, hvat rúmini eru ætlað til.

Berandi konstruktiónir skulu vera teknaðar og sperrurnar vístar, eisini skulu dyr, saniterar innleggingar o.a. vera teknaðar.
  - e) Tvørskurðir í minsta lagi 1:50 sum neyðugir fyri at fáa eina fatan av húsunum og tekningar av øllum útsíðum á húsunum.
  - f) Frágreiðingar, sum saman við tekningum geva fullfíggaða og greiða lýsing av ætlaðu byggingini.

g) Staðseting av einum móguligum framtíðar bilhúsi/bilskýli, úthúsi v.m.

- 7 Byggifultrúin kann krevja, at stakprojekteringar saman við útrokningum skulu vera til taks og innsendar til góðkenningar, áðrenn byggingin verður byrjað.
- 8 Umsóknir við tekningum, frágreiðingum og útrokningum – her uppi í eisini útrokning av byggistiginum ella nettonýtslustiginum – og onnur fylgiskjøl skulu hava allar upplýsingar, sum neyðugar eru fyri greitt at skilja og fáa avgjört tað, sum søkt verður um.
- 9 Frávik frá lógum, samtyktum, servituttum og øðrum ásetingum – her uppi í móguligum býarskipanum– skulu greiniliga vera tilskilað, og samstundis skal verða upplýst um rætti viðkomandi hevur givið loyvi til frávik. Slík frávik eru bert játtað av byggifultrúanum, tá ið tey hava verið nevnd í umsóknini og tilskilað er í byggiloyvinum, at tað neyðuga loyvið ella undantaksloyvið er givið, sí §4, stk. 3.

#### § 4. Byggiloyvi og byggiváttan

- 1 Byggiloyvi skal vera givið skrivliga.
- 2 Byggiloyvið kann verða bundið av treytum, sum verða hildnar neyðugar, tá ið hugsað verður um dálking, umhvørvi og konstruktión, heruppi í innkoyring, bilstøðlar og tún, og av heildarbyggiaætlan fyri økið, talan er um. Byggiloyvi kann somuleiðis verða givið treytað av trygdartiltøkum (eitt nú girðing, skorðum, skjóltaki o.ø.)
- 3 Um so er, at í byggiloyvinum er tilskilað krav um, at ásetingar, ið ikki standa í byggisamtyktini, skulu verða lúkaðar, skulu slík krøv verða tilskilað saman við upplýsing um heimildina fyri teimum, og um so er, at kravið er sett fram av øðrum valdi enn byggivaldinum, upplýsing um hetta og um, hvar ein kæra um hetta krav kann verða send inn – og móguliga innanfyri hvørja freist.
- 4 Byggiloyvi hevur gildi í tvey ár frá tí degi, tað er játtað. Um bygging ikki er byrjað innan ta tíð, dettur loyvið burtur, og skal nýtt byggiloyvi verða fingið.
- 5 Byggifultrúin skal skrivliga verða fráboðaður, áðrenn farið verður undir bygging.
- 6 Verður byrjað bygging steðgað í 6 mánaðir ella longur, skal verða boðað byggifultrúanum frá, áðrenn aftur verður

Víst verður eisini til faldaran “Tá ið bygt verður”.

byrjað. Verður steðgurin longri enn eitt ár, skal nýtt byggiloyvi verða fingið.

- 7 Tá ið bygging er liðug, skal byggifultrúin verða fráboðaður, og váttan fáast frá honum – byggiváttanin – at byggingin, so vítt staðfesting er gjørlig, er gjørd í samsvari við byggisamtyktina og tær serstøku treytirnar, ið settar vóru, tá byggiloyvið varð givið. Ein fingin byggiváttan forðar ikki byggivaldinum at kunna krevja rætting av ósamsvari, sum kemur í ljósmála seinni.
- 8 Áðrenn byggiváttan verður givin, ansar byggifultrúin eftir, at býarverkfrøðingurin hevur góðkent, at frárenning, kloakk, rottangi, reinsiverk og vegir eru í lagi, og at ummæli frá brandsýninum er fingið um, at einki er til forðan fyri at reinsa skorsteinar, eldstaðir og roykpípur.
- 9 Byggifultrúin kann í serstøkum førum geva byggiváttan til bygging, hóast hon ikki enn er gjørd liðug í samsvari við byggiloyvi. Hetta kann tó bara loyvast, um so er, at eigarin av teimum húsum, ið bygd verða, skrivliga svarar fyri, at viðurskiftini skulu koma í rættlag, samsvarandi byggisamtyktina innan eina ásetta freist, og játtar, at byggivaldið annars letur tað, ið restar í, gera fyri hansara rokning. Byggivaldið kann krevja bankaveðhald ella aðra trygd veitta til slíka bygging, tá ið bráfeingis byggiváttan verður givin. Harumframt kann byggifultrúin geva váttan um, hvussu langt bygging er komin áleiðis í mun til givið byggiloyvi, hetta tá ið hann, sum byggir, ynskir tað.

## **§ 5. Umsiting og niðurtøka av byggingum**

- 1 Allar byggingar skulu í øllum lutum og øllum sum hoyrir til, altíð verða hildnir í fullgóðum og vandaligum standi. Um umsiting av bygging er stak vánalig, kann byggivaldið geva boð um, at bætast skal um brekini og um neyðugt lata tey gera fyri eigarans rokning.
- 2 Bygging má ikki verða tikin niður, uttan so at loyvi er fingið frá byggivaldinum. Í umsókn um slíkt loyvi, skal verða skilað til umleið, hvussu hædd og flatarmál á byggingini eru.
- 3 Niðurtøku- og byggjarbeiði skal verða væl úr hondum greitt og í samsvari við tær ásetingar, ið byggivaldið í teim einstøku førunum fyrisetur, har uppi í viðvíkjandi burturtøku ella hyljing av undirstøðum o.ø. á vegaøkinum.
- 4 Hava húsini frárenningar, vatn, ravmagn, telefon ella tilíkt, er ikki loyvt at fara undir arbeiðið, fyrr enn skrivligt loyvi er fingið.

## § 6. Trygging, meðan bygt verður

- 1 Tá ið grivið ella sprongt verður fyri grund, skal tann ið byggir, taka til øll neyðug tryggingarráð til at verja fyri vanda ella skaða.

Burturkast í sambandi við bygging skal verða skilt.

## § 7. Revsing fyri brot á fyriskipanirnar í byggisamtyktini, atgonguheimild og trygging av ásetingum o.ø.

- 1 Sektaður verður:
  - a) Hann sum uttan loyvi byrjar nakað arbeiði, sum kemur undir ásetingar í byggisamtyktini.
  - b) Hann, sum letur vera at boða byggifultrúanum frá nøkrum, sum fyrisett er.
  - c) Hann, sum fer at nýta bygging uttan fyrisetta váttan ella bráfeingis loyvi. Sbr. §4, stk. 5, 7 og 8.
  - d) Hann, sum tálmar eftirkanning, ið er lógliga heimilað.
  - e) Hann, sum ikki ger eftir lógliga frásøgðum boðum.
  - f) Hann, sum letur vera við at fremja tey átøk, og sum byggivaldið krevur, sum eru neyðug fyri at íbúgvarnir í húsinum ella onnur fólk ikki koma í vanda.
  - g) Hann, sum annars ger brot á hesa almennu byggisamtykt og á ásetingar í serstøkum byggisamtyktum, ið eru góðkendar av landsstýrinum.
- 2 Tað er skylda hansara, sum til eina og hvørja tíð eigur eina ogn at rætta tað, sum ólógligt er á henni.
- 3 Verður farið undir arbeiði, sum kemur undir ásetingarnar í byggisamtykt uttan at fyrisett loyvi er fingið, kann byggivaldið krevja, at lögreglan beinanvegin setur bann fyri, at hildið verður fram við hesum arbeiði.
- 4 Ger eigarin ikki eftir fyriskipan, hann hevur fingið, kann við dómi verða álagt honum at rætta viðurskiftini, áðrenn ásett tíð er umliðin, noyddur av nóg stórari framhaldandi bót.
- 5 Tá ikki verður gjørt eftir skyldu til at rætta ólóglig viðurskifti, sum er álagt við dómi, áðrenn tann til henda ásetta tíðarfreist er umliðin, og tá ið innheinting av sektum, sum dømdar eru sambært 1. stk., ikki verður hildin at fáa ætlaða úrslit, kann byggivaldið krevja hjálp frá lögregluni

til at fáa atgongd til at gera tað, ið byggivaldið heldur vera neyðugt til tess at viðurskiftini verða lóglig.

### § 8. Lættar frá verandi reglum

- 1 Byggivaldið kann, har tað er torført at halda ásetingarnar í hesi byggisamtykt, og har tað snýr seg um mál av lítlum týdningi, geva lættar viðvíkjandi ásetingunum í hesari byggisamtykt.
- 2 Áðrenn lættar verða givnir, skulu boð sendast grannanum skrivliga, og skulu teir hava høvi til at kanna umsóknina í minsta lagi í tvær vikur frá tí teir hava fingið boðini. Møguligar viðmerkingar frá grannum eru vegleiðandi.

### § 9. Kæra

- 1 Avgerðir býráðsins sambært hesari almennu og teimum serstøku byggisamtyktunum kunnu skjótast til tann av landsstýrismanninum ásetta kærummyndugleika.
- 2 Tá ið annað ikki er fyrsett, er kærufreistin 4 vikur frá tí degi, avvarandi fekk avgerðina at vita og upplýsing um hesa freist og um, til hvat vald kært kann verða. Fyri avgerðir, sum alment eru kunngjördar, verður kærufreistin roknað frá hesum degi.
- 3 Kæra um fyriskipan, sum byggivaldið hevur givið, frítekur ikki frá at gera eftir henni; tó er kærvaldinum heimilað at áseta, um kæra skal kunna leingja tíðarfreist í málinum.

## KAP. II. BYGGIFYRISKIPANDI ÁSETINGAR

### § 1. Grundumráði

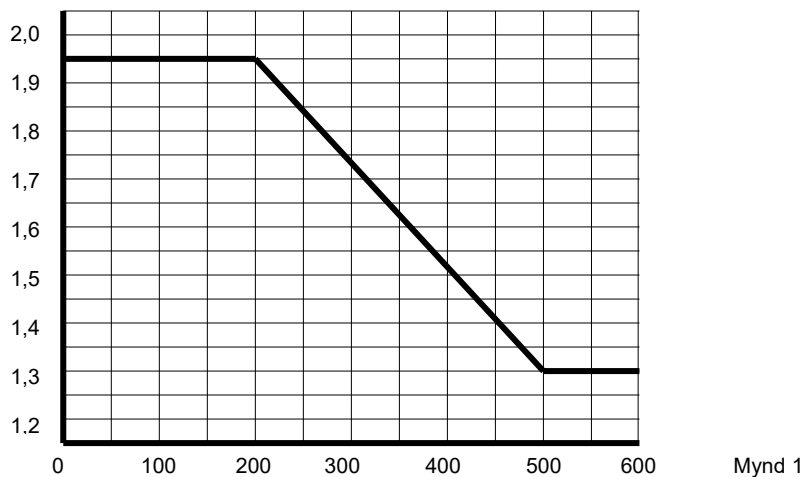
Kommunan verður býtt í 4 grundumráði:

1. grundumráði er eitt samanhangandi miðstatt býarøki.
2. grundumráði er eitt umráði, ið liggur upp at miðstadda býarøkinum.
3. grundumráði eru teir partar av kommununi, ið annars eru lagdir til byggingar.
4. grundumráði er restin av kommununi.

## § 2. Ásetingar fyrri 1. grundumráði

- 1 1. grundumráði verður lagt til blandaða bústaða- og miðstaðarbygging.
- 2 Byggistigið skal ekki fara upp um 0,6.
- 3 Nýtstugið skal ekki fara upp um 1,3. Tó kann tað fyrri grundstykkir, sum eru 200 m<sup>2</sup> ella minni, fara upp til helvtina hægri og fyrri stykkir millum 200 m<sup>2</sup> og 500m<sup>2</sup> verða sett javnt minkandi soleiðis, sum mynd 1 vísir.

Miðstaðarbygging má einans vera hús, sum verða innrættaði til handlar, skrivstovur, stovnar, gistingarhús, matstovur, mentanarlígir stovnar og tílíkt.



- 4 Hús við vanligari mønureising skulu ikki verða hægri enn 11 m til hægsta punkt við útvegg og 13 m til mønuna. Kjallari verður roknaður sum húсахædd.
- 5 Verða hús bygd við einvegis takhalli ella sløttum taki, skal tann lægra síðan ikki vera hægri enn 11 m til hægsta punkt við útvegg og tann lægra síðan ikki vera hægri enn 13 m til hægsta punkt við útvegg.
- 6 Hús skulu vanliga vera samanbygd við framsíðu í veglinjuna ella í byggilinjuna, har ein tílík er lögð.
- 7 Í serstakari byggisamtykt kann, fyrri eitt natúrligt avmarkað øki, verða ásett, at gøtuhæddin bert kann nýtast til útvenda nýtslu (handil, matstovu o.t.)
- 8 Í serstakari byggisamtykt kann, fyrri eitt natúrligt avmarkað øki, verða loyvt at víkja frá ásetingunum í stk. 2, 3, 4 og 5.
- 9 Loyvd skelting í hesum umráðisparti er sum víst á talvu niðanfyri og sambært reglum hjá Tórshavnar kommunu

Natúrligt avmarkað øki í mun til lendi, skap, mørk (t.d. vegir) bygging, dámin í økinum o.a.

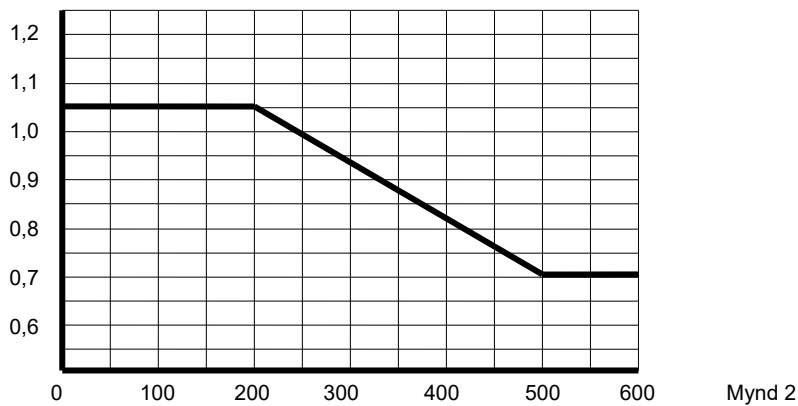
Tórshavnar kommuna hevur gjørt eina skeltisreglugerð, góðkend av býráðnum 19 september 2024 mál nr. 22/02144

	Tænastuskelti	Lýsingar- skelti	Vinnu- og stovNSSkelting
Aktiv skelting		x	
Passiv skelting	x	x	x

### § 3. Ásetingar fyri 2. grundumráði.

2. grundumráði verður lagt til blandaða bústaða- og miðstaðarbygging.
- Byggistigið skal ikki fara upp um 0,5
- Nýtslustigið skal ikki fara upp um 0,7. Tó kann tað fyri grundstykkir, sum eru 200 m<sup>2</sup> ella minni, fara upp til helvtina hægri og fyri stykkir millum 200 m<sup>2</sup> og 500 m<sup>2</sup> verða sett javnt minkandi, soleiðis sum mynd 2 vísir.

Miðstaðarbygging má einans vera hús, sum verða innrættaði til handlar, skrivstovur, stovnar, gistingarhús, matstovur, mentanarligir stovnar og tílíkt.



- Hús við vanligari mønureising skulu ikki verða bygd hægri enn 8 m til hægsta punkt við útvegg og 10 m til múnuna. Kjallari verður roknaður sum húсахædd.
- Verða hús bygd við einvegis takhalli ella sløttum taki, skal tann lægra síðan ikki vera hægri enn 8 m til hægsta punkt við útvegg og tann hægri síðan ikki vera hægri enn 10 m til hægsta punkt við útvegg.
- Hús skulu vanliga standa fyri seg og verða sett í veglinju, har ein tílík er løgd. Tó kann verða loyvt at samanbyggja hús, tá ið umstøðurnar eftir meting býráðsins gera tað ráðiligt.
- Í serstakari byggisamtykt kann, fyri eitt natúrligt avmarkað øki, verða loyvt at víkja frá ásetingunum í stk. 2, 3, 4 og 5.
- Loyvd skelting í hesum umráðisparti er sum víst á talvu niðanfyrri og sambært reglum hjá Tórshavnar kommunu

Natúrligt avmarkað øki í mun til lendi, skap, mørk (t.d. vegir) bygging, dámin í økinum o.a.

Tórshavnar kommuna hevur gjørt eina skeltisreglugerð, góðkend av býráðnum 19 september 2024 mál nr. 22/02144

	Tænastuskelti	Lýsingar- skelti	Vinnu- og stovnsskelting
Aktiv skelting			
Passiv skelting	x	x	x

#### § 4. Sundurbýting av 3. grundumráði

3. grundumráði verður lagt til hesi endamál

- A Bústaðarbygging
- B Atvinnubygging
- C Miðstaðarbygging
- D Almenn endamál
- E Smábáta- og frítíðarvirksemi
- F Frítíðarhús og -virksemi

#### § 5. Ásetingar fyri umráðispart A1 í 3. grundumráði

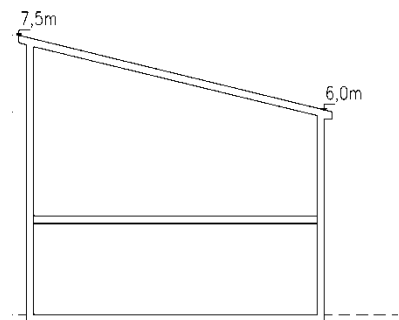
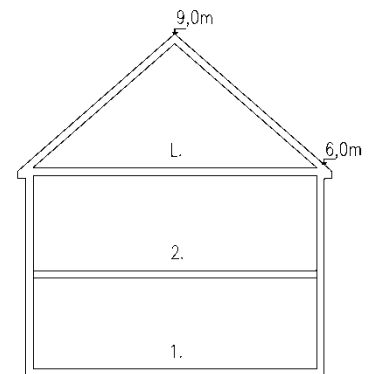
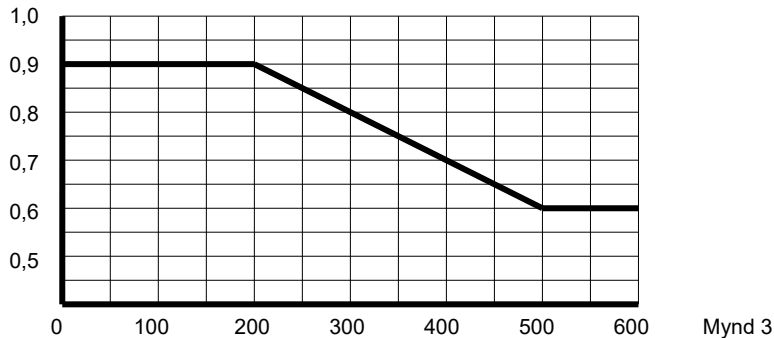
1 Umráðisparturin verður lagdur til stakhús. Eftir serloyvi frá byggivaldinum kunnu eisini byggjast tvíhús, raðhús og tílíkir bústaðir fyri eitt húski. Stakhús og tvíhús kunnu eisini hava eina minni íbúð, ið tó ikki kann frábýtast sum eigaraíbúð.

Í sambandi við bústaðarøki kann byggivaldið geva serloyvi til annað virksemi sum handlar, smærri vinnuvirki og stovnar, ið natúrliga hoyra býlinginum til, treytað av, at hetta ikki er til ampa ella spillir dámin á økinum sum sethúsabýlingur og sum lúka treytirnar í flokking av vinnuvirkjum í Tórshavnar kommunu.

- 2 Virkini skulu kunna flokkast í umhvørvisflokki 1-2 sambært reglum hjá Tórshavnar kommunu.
- 3 Grundstykkini skulu vera í minsta lagi 500 m<sup>2</sup> fyri stakhús og 300 m<sup>2</sup> fyri hvønn partin av tvíhúsum ella raðhúsum. Fyri raðhús kann ein partur av minstuvíddini verða lagdur sum felagslendi, tó í mesta lagi 100 m<sup>2</sup> fyri hvørt grundstykki.
- 4 Útstykkning verður einans loyvd sambært útstykkningaráttan fyri eitt natúrligt avmarkað øki.
- 5 Byggistigið skal ikki fara upp um 0,3.

Tórshavnar kommuna hevur gjørt eina reglugerð um flokking av virkjum, sum ásetir fjarstöðu, ið mettt verður at vera neyðug millum viðkomandi virkir og bústaðarøkir. Hendan reglugerð er góðkend av býráðnum 19. februar 2009 mál nr. 2007-1253

- 6 Nýtslustigið skal ikki fara upp um 0,6 fyri stakhús og 0,7 fyri tvíhús, raðhús og íbúðir. Tó kann tað fyri grundstykkir til stakhús, sum eru 200 m<sup>2</sup> ella minni, fara upp til helvtina hægri og fyri stykkir millum 200 m<sup>2</sup> og 500 m<sup>2</sup> verða sett javnt minkandi soleiðis, sum mynd 3 vísir.



- 7 Hús skulu ikki verða bygd við meira enn tveimum hæddum umframt nýttum lofti. Kjallari verður roknaður sum húsa-hædd.
- 8 Hús við vanligari mønureising skulu ikki vera hægri enn 6 m til hægsta punkt við útvegg og 9 m til mønuna.
- 9 Verða hús bygd við einvegis takhalli ella sløttum taki, skal tann lægra síðan ikki vera hægri enn 6 m til hægsta punkt við útvegg og tann hægri síðan ikki vera hægri enn 7,5 til hægsta punkt við útvegg.
- 10 Í serstakari byggisamtykt kann, fyri eitt natúrligt avmarkað øki, verða loyvt at byggja íbúðir.
- 11 Í serstakari byggisamtykt kann, fyri eitt natúrligt avmarkað øki, verða loyvt at grundstykkini til stakhús eru minni enn 500 m<sup>2</sup>, tó í minsta lagi 400 m<sup>2</sup>.
- 12 Í serstakari byggisamtykt kann, fyri eitt natúrligt avmarkað øki, verða loyvt at víkja frá ásetingunum í stk. 8 og 9.
- 13 Loyvd skelting í hesum umráðisparti er sum víst á talvu niðanfyri og sambært reglum hjá Tórshavnar kommunu

Ásetingin loyvir ikki, at serstøk byggisamtykt verður gjørd fyri at broyta eini sethús til eitt íbúðarhús.

Natúrligt avmarkað øki í mun til lendi, skap, mørk (t.d. vegir) bygging, dámin í økinum o.a.

Tórshavnar kommuna hevur gjørt eina skeltisreglugerð, góðkend av býráðnum 19 september 2024 mál nr. 22/02144

	Tænastu- skelti	Lýsingar- skelti	Vinnu- og stovNSSkelting
Aktiv skelting			
Passiv skelting	x		x, einans "Skelti-virki í egnum bústaði

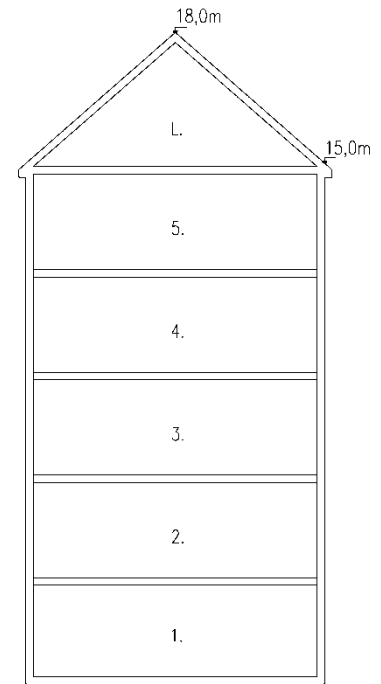
## § 6. Ásetingar fyri umráðispart A2 í 3. grundumráði

- 1 Umráðisparturin verður lagdur til hús í fleiri hæddum til bústaðabygging.

Í sambandi við bústaðarøki kann byggivaldið geva serloyvi til annað virksemi sum handlar, smærri vinnuvirki og stovnar, ið natúrliga hoyra býlinginum til, treytað av, at hetta ikki er til ampa ella spillir dámin á økinum sum bústaðarøki og sum lúka treytirnar í flokking av vinnuvirkjum í Tórshavnar kommunu.

- 2 Virkini skulu kunna flokkast í umhvørvisflokki 1-2 sambært reglum hjá Tórshavnar kommunu.
- 3 Útstykking verður einans loyvd sambært serstakari byggisamtykt fyri eitt natúrligt avmarkað øki.
- 4 Byggistigið skal ikki fara upp um 0,25.
- 5 Nýtslustigið skal ikki fara upp um 0,8.
- 6 Hús skulu ikki verða bygd við meira enn 5 hæddum umframt nýttum lofti. Kjallari verður roknaður sum húshædd.
- 7 Hús skulu ikki vera hægri enn 15 m til hægsta punkt við útvegg og 18 m til mønuna.
- 8 Loyvd skelting í hesum umráðisparti er sum víst á talvu niðanfyri og sambært reglum hjá Tórshavnar kommunu

	Tænastu- skelti	Lýsingar- skelti	Vinnu- og stovnsskelting
Aktiv skelting			
Passiv skelting	x		x, einans "Skelti-virki í eignum bústaði



Tórshavnar kommuna hevur gjørt eina reglugerð um flokking av virkjum, sum ásetir fjarstöðu, ið mett verður at vera neyðug millum viðkomandi virkir og bústaðarøkir. Hendan reglugerð er góðkend av býráðnum 19. februar 2009 mál nr. 2007-1253

Tórshavnar kommuna hevur gjørt eina skeltisreglugerð, góðkend av býráðnum 19 september 2024 mál nr. 22/02144

## § 7. Ásetingar fyri umráðispart A3 í 3. grundumráði

- 1 Umráðisparturin verður lagdur til blandaða bústaðar- og miðstaðarbygging.
- 2 Stakhús og tvíhús kunnu eisini hava eina minni íbúð, ið tó ikki kann frábýttast sum eigaraíbúð.
- 3 Virkini skulu kunna flokkast í umhvørvisflokki 1-2 sambært reglum hjá Tórshavnar kommunu.

Miðstaðarbygging má einans vera hús, sum verða innrættaði til handlar, skrivstovur, stovnar, gistingarhús, matstovur, mentanarligir stovnar og tilíkt.

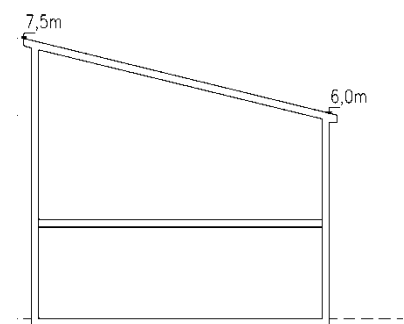
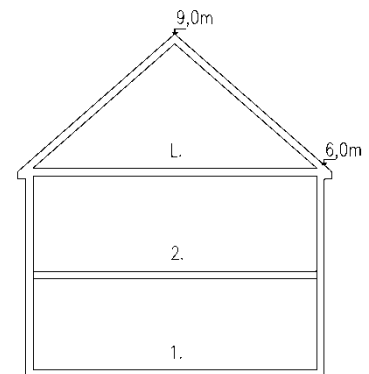
Til ber ikki at broyta eini sethús til eitt íbúðarhús.

Tórshavnar kommuna hevur gjørt eina reglugerð um flokking av virkjum,

- 4 Grundstykkinu skulu vera í minsta lagi 400 m<sup>2</sup> fyri stakhús, 300 m<sup>2</sup> fyri tvíhús og 250 m<sup>2</sup> fyri raðhús. Ein partur av teirra minstuvídd kann verða lagdur sum fríøki, tó í mesta lagi 100 m<sup>2</sup> fyri hvørt grundstykki.
- 5 Útstykking verður einans loyvd sambært serstakari byggisamtykt fyri eitt natúrligt avmarkað øki.
- 6 Byggistigið skal ikki fara upp um 0,3.
- 7 Nýtslustigið skal ikki fara upp um 0,6 fyri stakhús og 0,7 fyri tvíhús, raðhús og íbúðir. Tó kann tað fyri grundstykki, sum eru 200 m<sup>2</sup>, fara upp til helvtina hægri og fyri stykkir millum 200 m<sup>2</sup> og 500 m<sup>2</sup> verða sett javnt minkandi niður til vanligu ásetta minstuvídd.
- 8 Hús skulu ikki verða bygd við meira enn tveimum hæddum umframt nýttum lofti. Kjallari verður roknaður sum húsahædd.
- 9 Hús við vanligari mønureising skulu ikki vera hægri enn 6 m til hægsta punkt við útvegg og 9 m til mønuna.
- 10 Verða hús bygd við einvegis takhalli ella sløttum taki, skal tann lægra síðan ikki vera hægri enn 6 m til hægsta punkt við útvegg og tann hægri síðan ikki vera hægri enn 7,5 m til hægsta punkt við útvegg.
- 11 Í serstakari byggisamtykt kann nýtslustigið verða roknað út frá heildarbyggingini fyri eitt natúrligt avmarkað øki.
- 12 Í serstakari byggisamtykt kann, fyri eitt natúrligt avmarkað øki, verða loyvt at víkja frá ásetingunum í stk. 4, 6, 7, 8, 9 og 10, og fyriskipað, at húsini verða sett í veglinju ella byggilinju.
- 13 Loyvd skelting í hesum umráðisparti er sum víst á talvu niðanfyrri og sambært reglum hjá Tórshavnar kommunu

sum ásetir fjarstöðu, ið mettt verður at vera neyðug millum viðkomandi virkir og bústaðarøkir. Hendan reglugerð er góðkend av býráðnum 19. februar 2009 mál nr. 2007-1253

Økið er felags upphalds/tilhaldspláss fyri útstykkingina. Hóast upp til 100 m<sup>2</sup> av hvørjum grundstykki verður lagt út til fríøki, slepst ikki undan teimum uml. 10%, sum skulu leggjast út til fríøki í sambandi við eina útstykking sambært vanligu útstykkingarreglunum.



Tórshavnar kommuna hevur gjørt eina skeltisreglugerð, góðkend av býráðnum 19 september 2024 mál nr. 22/02144

	Tænastu- skelti	Lýsingar- skelti	Vinnu- og stovnskelting
Aktiv skelting			
Passiv skelting	x		x, einans "Skelti-virki í egnum bústaði

## § 8. Ásetingar fyri umráðispart B1 í 3. grundumráði

- 1 Umráðisparturin verður lagdur til endamál, ið hava beinleiðis við havnarakstur at gera, fyrst og fremst skrivstovur og goymslur í samband við skipaferðslu og vøruflutning og tílíkt og til tænaðstuvirksemi, ið hevur samband við hesi.
- 2 Virkini skulu kunna flokkast í umhvørvisflokkunum 4 til 6 sambært reglum hjá Tórshavnar kommunu.
- 3 Byggistigið skal, fyri eitt natúrligt avmarkað øki, ikki fara upp um 0,5.
- 4 Hæddir á húsum skulu verða settar í hvørjum einstøkum føri út frá heildarmeting av nýtslu og skapi.
- 5 Hús skulu ikki vera hægri enn 12 m til hægsta punkt við útvegg. Tó kunnu undantøk gevast, tá talan er um kranar og einstakar bygningslutir, t.d. trapputorn, ið eru í mesta lagi 200 m<sup>2</sup> til víddar.
- 6 Bygging skal ikki verða sett nærri bryggjutromunum enn 12 m.
- 7 Í serstakari byggisamtykt kann, fyri eitt natúrligt avmarkað øki, verða loyvt at víkja frá ásetingunum í stk. 2, 3 og 4.
- 8 Loyvd skelting í hesum umráðisparti er sum víst á talvu niðanfyri og sambært reglum hjá Tórshavnar kommunu

Tórshavnar kommuna hevur gjørt eina reglugerð um flokking av virkjum, sum ásetir fjarstöðu, ið mett verður at vera neyðug millum viðkomandi virkir og bústaðarøkir.. Hendan reglugerð er góðkend av býráðnum 19. februar 2009 mál nr. 2007-1253

200 m<sup>2</sup> er ikki samlaða víddin á bygningslutinum, men víddin á hvørjari hædd, ella tað sama, sum víddin á grundarealinum.

Natúrligt avmarkað øki í mun til lendi, skap, mørk (t.d. vegir) bygging, dámin í økinum o.a.

Tórshavnar kommuna hevur gjørt eina skeltisreglugerð, góðkend av býráðnum 19 september 2024 mál nr. 22/02144

	Tænastu- skelti	Lýsingar- skelti	Vinnu- og stovNSSkelting
Aktiv skelting	x	x	x
Passiv skelting	x	x	x

### § 9. Ásetingar fyri umráðispart B2 í 3. grundumráði

- 1 Umráðisparturin verður lagdur til endamál, ið hava við skipaferðslu og fiskiskap at gera og til tænaðstuvirksemi, ið hevur samband við hesi.
- 2 Virkini skulu kunna flokkast í umhvørvisflokkunum 4 til 6 sambært reglum hjá Tórshavnar kommunu.
- 3 Byggistigið skal, fyri eitt natúrligt avmarkað øki, ikki fara upp um 0,5.

Tórshavnar kommuna hevur gjørt eina reglugerð um flokking av virkjum, sum ásetir fjarstöðu, ið mett verður at vera neyðug millum viðkomandi virkir og bústaðarøkir.. Hendan reglugerð er góðkend av býráðnum 19. februar 2009 mál nr. 2007-1253

- 4 Hæddir á húsum skulu verða settar í hvørjum einstøkum føri út frá heildarmeting av nýtslu og skapi.
- 5 Bygging skal ikki verða sett nærri bryggjutromunum enn 10 m.
- 6 Í serstakari byggisamtykt kann, fyri eitt natúrligt avmarkað øki, verða loyvt at víkja frá ásetingunum í stk. 2, 3 og 4.
- 7 Loyvd skelting í hesum umráðisparti er sum víst á talvu niðanfyri og sambært reglum hjá Tórshavnar kommunu

Natúrligt avmarkað øki í mun til lendi, skap, mørk (t.d. vegir) bygging, dámin í økinum o.a.

Tórshavnar kommuna hevur gjørt eina skeltisreglugerð, góðkend av býráðnum 19 september 2024 mál nr. 22/02144

	Tænastu- skelti	Lýsingar- skelti	Vinnu- og stovNSSkelting
Aktiv skelting	x	x	x
Passiv skelting	x	x	x

### § 10. Ásetingar fyri umráðispart B3 í 3. grundumráði

- 1 Umráðisparturin verður lagdur til vinnuvirki, verksmiðjur og tílíkt og tænaStuvirksemi, ið hevur samband við hesi.
- 2 Virkini skulu kunna flokkast í umhvørvisflokkunum 2 til 4 sambært reglum hjá Tórshavnar kommunu.
- 3 Grundstykkinu skulu vera í minsta lagi 800 m<sup>2</sup>.
- 4 Útstyking verður einans loyvd sambært útstykingarætlan fyri eitt natúrligt avmarkað øki.
- 5 Byggistigið skal ikki fara upp um 0,5.
- 6 Rúmmálið á húsunum skal ikki fara upp um 3 m<sup>3</sup> fyri hvønn m<sup>2</sup> av stykkinum.
- 8 Hús skulu ikki verða hægri enn 10 m.
- 9 Loyvd skelting í hesum umráðisparti er sum víst á talvu niðanfyri og sambært reglum hjá Tórshavnar kommunu

Tórshavnar kommuna hevur gjørt eina reglugerð um flokking av virkjum, sum ásetir fjarstöðu, ið mettt verður at vera neyðug millum viðkomandi virkir og bústaðarøkir. Hendan reglugerð er góðkend av býráðnum 19. februar 2009 mál nr. 2007-1253.

Natúrligt avmarkað øki í mun til lendi, skap, mørk (t.d. vegir) bygging, dámin í økinum o.a.

Tórshavnar kommuna hevur gjørt eina skeltisreglugerð, góðkend av býráðnum 19 september 2024 mál nr. 22/02144

	Tænastu- skelti	Lýsingar- skelti	Vinnu- og stovNSSkelting
Aktiv skelting	x	x	x
Passiv skelting	x	x	x

### § 11. Ásetingar fyri umráðispart B4 í 3. grundumráði

- 1 Umráðisparturin verður lagdur til vinnuvirki, verksmiðjur og tilíkt og til tænastrivirksemi, ið hevur samband við hesi.
- 2 Virkini skulu kunna flokkast í umhvørvisflokkunum 2 til 4 sambært reglum hjá Tórshavnar kommunu.
- 3 Grundstykkini skulu vera í minsta lagi 2000 m<sup>2</sup>.
- 4 Útstykkning verður einans loyvd sambært útstykkningarætlan fyri eitt natúrligt avmarkað øki.
- 5 Byggistigið skal ikki fara upp um 0,5.
- 6 Rúmmál á húsunum skal ikki fara upp um 3 m<sup>3</sup> fyri hvønn m<sup>2</sup> av grundstykkinum.
- 7 Hús skulu ikki verða hægri enn 12 m.
- 8 Loyvd skelting í hesum umráðisparti er sum víst á talvu niðanfyri og sambært reglum hjá Tórshavnar kommunu

Tórshavnar kommuna hevur gjørt eina reglugerð um flokking av virkjum, sum ásetir fjarstöðu, ið mettt verður at vera neyðug millum viðkomandi virkir og bústaðarøkir. Hendan reglugerð er góðkend av býráðnum 19. februar 2009 mál nr. 2007-1253.

Natúrligt avmarkað øki í mun til lendi, skap, mørk (t.d. vegir) bygging, dámin í økinum o.a.

Tórshavnar kommuna hevur gjørt eina skeltisreglugerð, góðkend av býráðnum 19 september 2024 mál nr. 22/02144

	Tænastu- skelti	Lýsingar- skelti	Vinnu- og stovNSSkelting
Aktiv skelting	x	x	x
Passiv skelting	x	x	x

### § 12. Ásetingar fyri umráðispart B5 í 3. grundumráði

- 1 Umráðisparturin verður lagdur til vinnuvirki, verksmiðjur, goymslur og tilíkt og til tænastrivirksemi, ið hevur samband við hesi.
- 2 Virkini skulu kunna flokkast í umhvørvisflokkunum 4 til 6 sambært reglum hjá Tórshavnar kommunu.
- 3 Útstykkning verður einans loyvd sambært útstykkningarætlan fyri eitt natúrligt avmarkað øki.
- 4 Byggistigið skal ikki fara upp um 0,5.
- 5 Rúmmálið á húsunum skal ikki fara upp um 3 m<sup>3</sup> fyri hvønn m<sup>2</sup> av grundstykkinum.

Tórshavnar kommuna hevur gjørt eina reglugerð um flokking av virkjum, sum ásetir fjarstöðu, ið mettt verður at vera neyðug millum viðkomandi virkir og bústaðarøkir. Hendan reglugerð er góðkend av býráðnum 19. februar 2009 mál nr. 2007-1253.

Natúrligt avmarkað øki í mun til lendi, skap, mørk (t.d. vegir) bygging, dámin í økinum o.a.

- 6 Hús skulu ikki verða hægri enn 13 m. Tó kunnu undantøk gevast, tá talan er um neyðugar tekniskar húsalutir.
- 7 Loyvd skelting í hesum umráðisparti er sum víst á talvu niðanfyri og sambært reglum hjá Tórshavnar kommunu

Tórshavnar kommuna hevur gjørt eina skeltisreglugerð, góðkend av býráðnum 19 september 2024 mál nr. 22/02144

	Tænastu- skelti	Lýsingar- skelti	Vinnu- og stovnsskelting
Aktiv skelting	x	x	x
Passiv skelting	x	x	x

### § 13. Ásetingar fyri umráðispart B6 í 3. grundumráði

- 1 Umráðisparturin verður lagdur til vinnuvirkir, verksmiðjur, goymslur og tilflkt og til tænavirksemi, ið hevur samband við hesi.
- 2 Virkini skulu kunna flokkast í umhvørvisflokkunum 5 til 7 sambært reglum hjá Tórshavnar kommunu.
- 3 Útstyking verður einans loyvd sambært útstykingarætlan fyri eitt natúrligt avmarkað øki.
- 4 Byggistigiðskal ikki fara upp um 0,4.
- 5 Rúmmálið á húsunum skal ikki fara upp um 2,5 m<sup>3</sup> fyri hvønn m<sup>2</sup> av grundstykkinum.
- 6 Hús skulu ikki verða hægri enn 13 m. Tó kunnu undantøk gevast, tá talan er um neyðugar tekniskar húsalutir.
- 7 Bygging skal ikki verða sett nærri bryggjutromunum enn 20 m.
- 8 Loyvd skelting í hesum umráðisparti er sum víst á talvu niðanfyri og sambært reglum hjá Tórshavnar kommunu

Tórshavnar kommuna hevur gjørt eina reglugerð um flokking av virkjum, sum ásetir fjarstöðu, ið mettt verður at vera neyðug millum viðkomandi virkir og bústaðarøkir. Hendan reglugerð er góðkend av býráðnum 19. februar 2009 mál nr. 2007-1253.

Natúrligt avmarkað øki í mun til lendi, skap, mørk (t.d. vegir) bygging, dámin í økinum o.a

	Tænastu- skelti	Lýsingar- skelti	Vinnu- og stovnsskelting
Aktiv skelting	x	x	x
Passiv skelting	x	x	x

Tórshavnar kommuna hevur gjørt eina skeltisreglugerð, góðkend av býráðnum 19 september 2024 mál nr. 22/02144

### § 14. Ásetingar fyri umráðispart B7 í 3. grundumráði

- 1 Umráðisparturin verður lagdur til smærri vinnuvirki.
- 2 Virkini skulu kunna flokkast í umhvørvisflokkunum 2 til 4 sambært reglum hjá Tórshavnar kommunu.
- 3 Grundstykkini skulu vera í minsta lagi 200 m<sup>2</sup> og í minsta lagi 500 m<sup>2</sup>.
- 4 Útstykking verður einans loyvd sambært útstykkingarætlan fyri eitt natúrliga avmarkað øki.
- 5 Byggistigið skal ikki fara upp um 0,5.
- 6 Nýtslustigið skal ikki fara upp um 1,0.
- 7 Hús skulu ikki verða hægri enn 9 m.
- 8 Loyvd skelting í hesum umráðisparti er sum víst á talvu niðanfyri og sambært reglum hjá Tórshavnar kommunu

Tórshavnar kommuna hevur gjørt eina reglugerð um flokking av virkjum, sum ásetir fjarstöðu, ið mett verður at vera neyðug millum viðkomandi virkir og bústaðarøkir. Hendan reglugerð er góðkend av býráðnum 19. februar 2009 mál nr. 2007-1253.

Natúrligt avmarkað øki í mun til lendi, skap, mørk (t.d. vegir) bygging, dámin í økinum o.a

Tórshavnar kommuna hevur gjørt eina skeltisreglugerð, góðkend av býráðnum 19 september 2024 mál nr. 22/02144

	Tænastu- skelti	Lýsingar- skelti	Vinnu- og stovnsskelting
Aktiv skelting	x	x	x
Passiv skelting	x	x	x

### § 15. Ásetingar fyri umráðispart C1 í 3. grundumráði

- 1 Umráðisparturin verður lagdur til miðstaðarbygging.
- 2 Útstykking og bygging verður einans loyvd sambært serstakari byggisamtykt fyri eitt natúrligt avmarkað øki.
- 3 Byggistigið skal ikki fara upp um 0,4.
- 4 Nýtslustigið skal ikki fara upp um 0,8 .
- 5 Loyvd skelting í hesum umráðisparti er sum víst á talvu niðanfyri og sambært reglum hjá Tórshavnar kommunu

Miðstaðarbygging má einans vera hús, sum verða innrættaði til handlar, skrivstovur, stovnar, gistingarhús, matstovur, mentanarlígr stovnar og tilíkt.

Natúrligt avmarkað øki í mun til lendi, skap, mørk (t.d. vegir) bygging, dámin í økinum o.a

Tórshavnar kommuna hevur gjørt eina skeltisreglugerð, góðkend av býráðnum 19 september 2024 mál nr. 22/02144

	Tænastu- skelti	Lýsingar- skelti	Vinnu- og stovnsskelting
Aktiv skelting		x	
Passiv skelting	x	x	x

### § 16. Ásetingar fyri umráðispart C2 í 3. grundumráði

- 1 Umráðisparturin verður lagdur til miðstaðarbygging, serstakliga ætlað stovnum, framsýningarhøllum, samkomuhúsum, tónleikahøllum og øðrum mentanarligum stovnum og tílíkum, og til tænaðstuvirksemi, ið hevur samband við hesi.
- 2 Útstykking og bygging verður einans loyvd sambært serstakari byggisamtykt fyri eitt natúrligt avmarkað øki.
- 3 Byggistigið skal ikki fara upp um 0,25.
- 4 Nýtslustigið skal ikki fara upp um 0,5.
- 5 Loyvd skelting í hesum umráðisparti er sum víst á talvu niðanfyri og sambært reglum hjá Tórshavnar kommunu

Miðstaðarbygging má einans vera hús, sum verða innrættaði til handlar, skrivstovur, stovnar, gistingarhús, matstovur, mentanarligir stovnar og tílíkt.

Natúrligt avmarkað øki í mun til lendi, skap, mørk (t.d. vegir) bygging, dámin í økinum o.a.

Tórshavnar kommuna hevur gjørt eina skeltisreglugerð, góðkend av býráðnum 19 september 2024 mál nr. 22/02144

	Tænastu- skelti	Lýsingar- skelti	Vinnu- og stovNSSkelting
Aktiv skelting			
Passiv skelting	x	x	x

### § 17. Ásetingar fyri umráðispart C3 í 3. grundumráði

- 1 Umráðisparturin verður lagdur til miðstaðarbygging og íbúðir.
- 2 Útstykking og bygging verður einans loyvd sambært serstakari byggisamtykt fyri eitt natúrligt avmarkað øki.
- 3 Byggistigið skal ikki fara upp um 0,4.
- 4 Nýtslustigið skal ikki fara upp um 0,8.
- 5 Loyvd skelting í hesum umráðisparti er sum víst á talvu niðanfyri og sambært reglum hjá Tórshavnar kommunu

Miðstaðarbygging má einans vera hús, sum verða innrættaði til handlar, skrivstovur, stovnar, gistingarhús, matstovur, mentanarligir stovnar og tílíkt.

Natúrligt avmarkað øki í mun til lendi, skap, mørk (t.d. vegir) bygging, dámin í økinum o.a.

Tórshavnar kommuna hevur gjørt eina skeltisreglugerð, góðkend av býráðnum 19 september 2024 mál nr. 22/02144

	Tænastu- skelti	Lýsingar- skelti	Vinnu- og stovNSSkelting
Aktiv skelting			
Passiv skelting	x		x

### § 18. Ásetingar fyri umráðispart D1 í 3. grundumráði

- 1 Umráðisparturin verður lagdur til almenning, náttúrufriðingar- og mentunarlig endamál.
- 2 Bygging verður einans loyvd sambært serstakari byggisamtykt fyri eitt natúrligt avmarkað øki.
- 3 Loyvd skelting í hesum umráðisparti er sum víst á talvu niðanfyri og sambært reglum hjá Tórshavnar kommunu

Natúrligt avmarkað øki í mun til lendi, skap, mørk (t.d. vegir) bygging, dámin í økinum o.a.

Tórshavnar kommuna hevur gjørt eina skeltisreglugerð, góðkend av býráðnum 19 september 2024 mál nr. 22/02144

	Tænastu- skelti	Lýsingar- skelti	Vinnu- og stovnsskelting
Aktiv skelting			
Passiv skelting	x		

4

### § 19. Ásetingar fyri umráðispart D2 í 3. grundumráði

- 1 Umráðisparturin verður lagdur til ítrótt og til tænavirksemi, ið hevur samband við hendan.
- 2 Útstyking og bygging verður einans loyvd sambært serstakari byggisamtykt fyri eitt natúrligt avmarkað øki.
- 3 Byggistigið skal, fyri eitt natúrligt avmarkað øki, ikki fara upp um 0,25.
- 4 Nýtstigið skal, fyri eitt natúrligt avmarkað øki, ikki fara upp um 0,5.
- 5 Loyvd skelting í hesum umráðisparti er sum víst á talvu niðanfyri og sambært reglum hjá Tórshavnar kommunu

Natúrligt avmarkað øki í mun til lendi, skap, mørk (t.d. vegir) bygging, dámin í økinum o.a.

Tórshavnar kommuna hevur gjørt eina skeltisreglugerð, góðkend av býráðnum 19 september 2024 mál nr. 22/02144

	Tænastu- skelti	Lýsingar- skelti	Vinnu- og stovnsskelting
Aktiv skelting		x	
Passiv skelting	x	x	x

### § 20. Ásetingar fyri umráðispart D3 í 3. grundumráði

- 1 Umráðisparturin verður lagdur til stórar almennar stovnar fyri umsiting, skúlaskap, heilsurøkt og tílíkt.

- 2 Útstykking og bygging verður einans loyvd sambært serstakari byggisamtykt fyri eitt natúrligt avmarkað øki.
- 3 Byggistigið skal, fyri eitt natúrligt avmarkað øki, ikki fara upp um 0,25.
- 4 Nýtslustigið skal, fyri eitt natúrligt avmarkað øki ikki fara upp um 0,5.
- 5 Loyvd skelting í hesum umráðisparti er sum víst á talvu niðanfyri og sambært reglum hjá Tórshavnar kommunu

Natúrligt avmarkað øki í mun til lendi, skap, mørk (t.d. vegir) bygging, dámin í økinum o.a.

Tórshavnar kommuna hevur gjørt eina skeltisreglugerð, góðkend av býráðnum 19 september 2024 mál nr. 22/02144

	Tænastu- skelti	Lýsingar- skelti	Vinnu- og stovnsskelting
Aktiv skelting			
Passiv skelting	x		x

6

### § 21. Ásetingar fyri umráðispart E í 3. grundumráði

- 1 Umráðisparturin verður lagdur til smábáta-, frítíðar- og ítróttavirksemi, ið hevur við sjógvin at gera, t.e. bátahyl, neystabygging, útipláss til smábátar, kappróðrarfeløg o.t. og til tænastruvirksemi, ið hevur samband við hesi.
- 2 Útstykking og bygging verður einans loyvd sambært serstakari byggisamtykt fyri eitt natúrligt avmarkað øki.
- 3 Loyvd skelting í hesum umráðisparti er sum víst á talvu niðanfyri og sambært reglum hjá Tórshavnar kommunu

Natúrligt avmarkað øki í mun til lendi, skap, mørk (t.d. vegir) bygging, dámin í økinum o.a.

Tórshavnar kommuna hevur gjørt eina skeltisreglugerð, góðkend av býráðnum 19 september 2024 mál nr. 22/02144

	Tænastu- skelti	Lýsingar- skelti	Vinnu- og stovnsskelting
Aktiv skelting			
Passiv skelting	x		x

### § 22. Ásetingar fyri umráðispart F í 3. grundumráði

- 1 Umráðisparturin verður lagdur til frítíðar- og summarhús og frítíðarøkir.
- 2 Útstykking og bygging verður einans loyvd sambært serstakari byggisamtykt fyri eitt natúrligt avmarkað øki.

Natúrligt avmarkað øki í mun til lendi, skap, mørk (t.d. vegir) bygging, dámin í økinum o.a.

Tórshavnar kommuna hevur gjørt eina skeltisreglugerð, góðkend av

- 3 Loyvd skelting í hesum umráðisparti er sum víst á talvu niðanfyri og sambært reglum hjá Tórshavnar kommunu

býráðnum 19 september 2024 mál nr. 22/02144

	Tænastu- skelti	Lýsingar- skelti	Vinnu- og stovnsskelting
Aktiv skelting			
Passiv skelting	x		x

### § 23. Ásetingar fyri 4. grundumráði

- 1 4. grundumráði verður lagt til landbúnað og alment frílandi og tilíkt.
- 2 Loyvt verður einans at byggja fjós, úthús og annað, sum hevur við vanligt traða- og jarðarbrúk at gera.
  - a) Loyvt er at umvæla verandi sethús og byggja somikið afturat teimum, at tey eru hóskilig til nútímans nýtslu sum sethús.
  - b) Á jarðarstykkjum omanfyri 5.000 m<sup>2</sup> er í mesta lagi loyvt at byggja 60 m<sup>2</sup> í gólvvidd harav kunnu verða eini frítíðarhús í sjálvstøðugum bygningi, ið er í mesta lagi 30 m<sup>2</sup> gólvvidd.
  - c) Á jarðarstykkjum undir 5.000 m<sup>2</sup> er í mesta lagi loyvt at byggja 30 m<sup>2</sup> gólvvidd, sum eisini kann vera frítíðarhús.
  - d) Loyvt er at gera byggingar, sum neyðugar eru fyri alment gagnligar veitingar.
  - e) Onnur bygging og virkseimi, sum ikki hóskar seg at liggja í bygðum øki, kann staðsetast í 4. Grundumráði.
  - f) Øll bygging í 4. Grundumráði sambært § 23, stk 2, litra d og e, skal gerast sambært serstakari byggisamtykt
- 3 Hús og onnur bygging skulu vera soleiðis vorðin og sett soleiðis í landslagið, at tey lýta sum minst.
- 4 Í sambandi við bygging í 4. grundumráði treytar kommunan sær rætt at seta krøv til skap og staðseting.
- 5 Loyvd skelting í hesum umráðisparti er sum víst á talvu niðanfyri og sambært reglum hjá Tórshavnar kommunu

Alment frílandi kann vera viðarlundir, gøtur, smærri bygging í sambandi við ferðavinnu v.m.

Løgtingslóg nr. 48 frá 9. Juli 1970 um Náttúrufríðing. Seinast broytt við Løgtingslóg nr. 110 frá 29. Juni 1995. § 2. “Uttangarðs er ikki loyvt at byggja hús, búðir, skúr ella a.l. uttan loyvi frá fríðingarnevdini. Undantikið eru tó smærri bygningar, sum eftir gomlum siði vanliga hava verið bygdar uttangarðs í sambandi við landbúnaðin, tá ið teir ikki skemma natúruna.

Onnur bygging og virkseimi kann fevna um alla tilgerð og broyting í 4.gr. t.d. velting, alla vegagerð, brýr, skúrar, moldbreiðslu, vatnburturveiting, samanlegging av vatnræsum, áir og árbakkar, tjarnir, serlig náttúruøki, grótbrotning, tyrvingarpláss, stórar mastrar, antennur, vindmyllur o.l., har landsløg verða broytt, goymslubygningar til spreingievni, hundahotel/hundafjós v.m.

Tórshavnar kommuna hevur gjørt eina skeltisreglugerð, góðkend av

	Tænastu- skelti	Lýsingar- skelti	Vinnu- og stovNSSkelting
Aktiv skelting			
Passiv skelting	x		

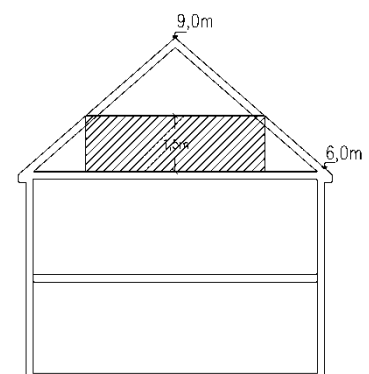
## § 24. Greiningar, útrokning av nýtslustigum o.a.

- 1 Størsta loyvda bygging á grund verður avgjørd fyri hvørt grundstykki sær sum lutfallið millum víddina á húsunum og víddina á grundstykkinum. Talið, sum kemur úr hesari útrokning, verður kallað byggistigið.
- 2 Mesta stødd á húsum verður avgjørd fyri hvørt grundstykki sær sum lutfallið millum samlaðu gólvvíddina í øllum húshæddum á húsunum og víddina á grundstykkinum. Talið, sum kemur úr hesari útrokning, verður kallað nýtslustigið.
- 3 Viðvíkjandi bygging til vinnu verður stødd á húsum tó vanlig ásett á tann hátt, at í staðin fyri nýtslustigið verður sett ávíst lutfall millum rúmmálið í húsinum og víddina á grundstykkinum.
- 4 Er eingin kjallari, kann fyri vanlig sethús verða loyvt at leggja 10% aftur at mest loyvda byggi- og nýtslustignum.
- 5 Víddin á hvørjari einstakari hædd verður roknað frá útsíðum á útveggjum. Eldverjuveggir ella tilíkir, ið tvey hús hava í felag, verða roknaðir hvørjum húsum til helvtar av veggjatjúktini. Kjallari verður eisini roknaður til gólvvíddina.
- 6 Víddin av loftshæddum, verður roknað sum víddin av vatnrøttum skurði 1,5 m omanfyri yvirkant bjálkalag.
- 7 Takkvistar kunnu verða settir í tann mun, teir ikki eru til vansa fyri støðufesti í yvirtomini. Øll kvistbreiddin, máld har framíðan kemur saman við takið, má ikki verða størri enn hálv longdin á tí taksíðu, har kvistarnir verða settir.
- 8 Loyvt er at økja um byggi- og nýtslustigið við 0,1, tó í mesta lagi 50 m<sup>2</sup>, sum bert kann nýtast til bilhús, bilskýli, úthús, yvirdekkjað øki o.l.

Byggistigið er lutfallið millum víddina av húsunum og víddina av grundstykkinum. Er grundøkið t.d. 400 m<sup>2</sup> og húsini 100 m<sup>2</sup>, er byggistigið  $100/400 = 0,25$

Nýtslustigið er lutfallið millum samlaðu gólvvíddina í øllum húshæddum og víddina á grundstykkinum. Gólvvíddin á hvørjari einstakari hædd verður roknað frá útsíðum á útveggi tó verður gólvvíddin á loftshædd roknað sum víddin millum skurðpunktini á takinum 1,5 m omanfyri yvirkant bjálkalag (sí frágreiðing til §25, 5). Er grundøkið t.d. 400 m<sup>2</sup> og húsini 100 m<sup>2</sup> kjallari, 100 m<sup>2</sup> miðhædd og 40 m<sup>2</sup> loft, er nýtslustigið  $240/400 = 0,6$

Um t.d. eingin kjallari er í sethúsum í øki, har mest loyvda byggistigið annars er 0,3, kann verða roknað við byggistiginum 0,33.



- 9 Bilhús og bilskýli við vídd, ið er størri enn 50 m<sup>2</sup>, skulu í hvørjum einstøkum føri verða gjørd við serstakari góðkenning byggivaldsins.

Víddin av loftshædd verður roknað sum víddin imillum skurðpunktini á uttaru síðu á takinum 1,5 m oman fyri yvirkant bjálkalag

Innskotin hædd/hems, sum er minni enn 4,5 m<sup>2</sup>, telur ikki við í nýtslustignum.

## § 25. Viðvíkjandi hæddar- og frástøðuviðurskiftum húsanna

- 1 Eingi hús og eingin húsalutur má gerast hægri enn at fáast kunnu nóg góð ljósviðurskifti og hósakiligt samljóð við hús á sama grundstykki og hús á grannastykkjum.
- 2 Frástøðan millum bilhús, úthús o.t. bygningar sínamillum, eins og fráleikin millum hesar smærri bygningar og sethúsini, kann verða minkað niður í 1 m. Út fyri vindeygum til búrum og køk, skal frástøðan tó í minsta lagi vera 2,5 m.
- 3 Frástøðurnar, ið nevndar eru í stk. 2, verða máldar vatnrætt uttan mun til jarðarmun og vinkulrætt á linju ella flata yvirav. Hæddin – t.e. loddrætta hæddin máld av vatnrættum flata.
- 4 Útveggur á húsum, sum vendir móti grannamarki og ikki er í minsta lagi 2,5 m frá tí, skal gerast sum eldverjuveggur. Undantøk kunnu verða loyvd, um so er, at tað ber til fyri eldvanda, eitt nú tá ið bygt verður sambært góðkendari heildarbyggiskipan fyri økið, ella so er, at trygd er fyri, at frástøðan millum húsini, sum venda móti marki á teimum báðum grundstykkinum, ikki verður minni enn 5 m.
- 5 Í 3. grundumráði skulu allir bygningar standa fyri seg, t.e. í minsta lagi 2,5 m frá markinum. Undantikin eru bilhús, bilskýli, skúrar og smá úthús við ongum eldstaði.

Hesir smærri bygningar kunnu verða bygdur nærri grannamarki, tá ið hesar treytir verða loknar:

- a) Longdin á bygninginum móti grannamarki, má ikki vera størri enn 8 m. Vendir bygningurin móti tveimum mörkum, má samlaða longdin ikki vera størri enn 12 m.

Viðmerking: Um søkt verður um byggiloyvi til 2 bilar, kann breiddin verða 6 m og longdin 6 m.

- b) Bygningurin má ikki upp til 2,5 m frá grannamarki vera hægri enn 2,5 m
- c) Takvatn skal verða hildið á egnari grund.

- 6 Bilhús og bilskýli skulu standa í minsta lagi 5 m frá marki til veg. Tó kann byggivaldið, tá ið talan er um minni týðandi veg, ella tá ið lendið ikki loyvir tí, geva loyvi til at bilhús og bilskýli verða sett nærri vegi.
- 7 Í serstøkum byggisamtyktum kann verða loyvt at víkja frá ásetingunum í stk. 2, 4 og 5.
- 8 Byggivaldið kann loyva smáum húsalutum, sum vanligu standa fram úr sjálvum húsunum, t.d. grund, trappum, ljósskassum, altanum (svalum) og tilíkum, at standa fram um byggi- og veglinjur.
- 9 Allar útsíður á húsum, ið eru fríar, skulu gerast úr slíkum tilfari og vera soleiðis viðgjørðar, t.d. málaðar ella pussaðar, at tær saman við teimum húsum, ið standa í nánd, geva góða heildarmynd. Eisini skulu húsini í sniði og útsjón yvirhøvur vera soleiðis, at tey fella væl inn í lendi og grannalag.
- 10 Planeringshædd skal góðkennast av byggivaldinum. Planeringshæddin verður ásett við atliti til verandi lendi, veg og grannastykkir. Eisini er loyvt forskotnum planeringshæddum, har lendið er soleiðis háttað, at hetta er ein móguleiki.

## **KAP. III. ÓBYGDU ØKINI**

### **§ 1. Tilhaldspláss**

- 1 Tá útstykkingar verða gjørðar, skal, umframt øki til vegir, parkering, reinsiverk o.l., hóskandi øki uppá í minsta lagi 10% av samlaðu víddini verða lagt til felagsøki, herundir spælipláss.
- 2 Við hús, sum heilt ella fyri ein part verða gjørð til vinnuligt endamál, skulu, tá ið byggivaldið ikki góðkennur annað, verða gjørð serlig tilhaldspláss úti til teirra, sum arbeiða í fyrítøkuni. Byggivaldið kann í hvørjum einstøkum føri gera av, um stødd tilhaldsplásanna er hóskandi.

### **§ 2. Innrætting og umsiting av tilhaldsplássum**

- 1 Óbygd øki, sum eru lögð av og góðkend sum tilhaldspláss o.a. sambært ásetingum, eru ikki loyvd at nýta til onnur endamál, enn tey vóru avlögð til. Tá ið óbygd øki, ið gagnlig eru til endamál, ið eru tilskilað í hesum kapitli, eru

við eini hús, sum eru bygd áðrenn ásetingarnar komu í gildi, er byggivaldinum heimilað at seta forboð fyri, at tey verða bygd ella nýtt á slíkan hátt, at tey verða til bága fyri hesi endamál.

- 2 Tilhaldspláss, spælipláss og øki, sum eru til ferðslu hjá teimum, ið nýta húsini ella øðrum, skulu verða hildin í góðum standi, so tey uttan vanda fáa verði nýtt til tað, tey eru ætlað. Byggivaldið kann seta neyðug umsitingararbeiði í verk fryi rokning eigarans.

### § 3. Øki til bilstøðil

- 1 Í 1. og 2. grundumráði skal bera til at seta aðrar treytir til parkering, um so er at ikki ber til at útvega øll tey ásettu parkeringsplássini.
- 2 Í 3. Grundumráði skal í minsta lagi vera 2,5 pláss pr. hús, harav 0,5 á felags parkeringsøki.
- 3 Á talvuni niðanfyri síggjast krøv til fyrireiking og uppsetan av løðistøðum í mun til nýggja bygging og umbygging.

Ásetingin er galdandi fyri nýggja bygging.

Slag av bygningi	Krav
Nýggjur íbúðarbygningur við fleiri enn 10 parkeringsplássum	Fyrireiking av innleggingum til øll parkeringsplássini
Nýggjur bygningur, sum ikki er íbúðarbygningur, við fleiri enn 10 parkeringsplássum	Uppsetan av minst einari løðistøð og innlegging til minst 20% av parkeringsplássunum
Størri umbygging av íbúðarbygningi við fleiri enn 10 parkeringsplássum	Innlegging til øll umvældu parkeringsplássini
Størri umbygging av bygningi, sum ikki er íbúðarbygningur, við fleiri enn 10 parkeringsplássum	Uppsetan av minst einari løðistøð og innlegging til minst 20% av umvældu parkeringsplássunum

- 4 Í sambandi við bygging, skal avsetast hóskandi øki til súkkloparkering.

Víst verður til Parkeringspolitikkin hjá Tórshavnar kommunu.

## KAP. IV. VEGIR

### § 1. Greiningar av vegi

- 1 Sum vegur er at skilja hvørt eitt øki, sum er lagt av ella gjørt til veg, har uppi í gøta, rás og pláss.
- 2 Økið verða roknað fyri avløgð til veg, tá ið:

- a) Almenninngurinn ella fleiri enn ein luteigari hava rætt til ferðslu á økinum
- b) Øki við býarætlan, tinglýsing, hevd ella matrikli tryggjað soleiðis, at tað fer at kunna nýtast til veg.
- 3 Øki verður roknað fyri veg, tá ið:
- a) Almenninngur ella lutaeigarar, sum hava rætt til tess, nýta øki til ferðslu.
- b) Øki er greitt til ferðslu við merking ella á annan sjónligan hátt.
- 4 Miðlinjan á vegi verður tilskilað av teknisku umsitingini hjá kommununi.

## § 2. Um at leggja av til og gera vegir

- 1 Tvørskurður av vegum skal gerast sambært galdandi donskum og/ella norskum normum.

[www.vejsektoren.dk](http://www.vejsektoren.dk),  
[www.vegvesen.no](http://www.vegvesen.no), håndbok 017

- a) Á talvuni niðanfyri síggjast nakrir vegleiðandi tvørskurðir.

	Ferð	Norm. breidd m	Vegl. min.breidd m
Koyribreyt	60-70 km/t	3,50	-
	50 km/t	3,25	3,00
	30-40km/t	2,75	-
	10-20 km/t	2,50	-
Parkeringsbreyt	Lastbilar og bussar	2,60	-
	Persónbilar	2,00	1,80
Súkkubreyt/ rás fram við vegi	Einvegis súkkubreyt	2,20	1,70
	Einvegis gongu- og súkkubreyt	2,20	1,70
	Tvísparað súkkubreyt	2,50	2,50
	Tvísparað gongu- og súkkubreyt	3,00	3,00
	Partur av deildari breyt	1,70	1,50
	Súkkurás	1,50	1,50
Gongubreyt	Normal gongubreyt	2,50	1,50
	Partur av deildari breyt	1,30	1,00

- b) Grundarlag fyri áseting av breidd (dimensionering) verður ásett av Tórshavnar kommunu.

- c) Tá ið serstakar umstøður tala fyri, kann verða loyvt at gera undantøk frá ásetingunum um vegabreidd.
  - d) Vendipláss skulu gerast sambært galdandi donskum og/ella norskum normum.
  - e) Gøtur skulu í minsta lagi verða avlagdar í 2 m breidd.
- 2 Vegur skal verða gjørdur samsvarandi projekti, sum býráðið hevur góðkent.

### § 3. Byggilinjur

- 1 Byggivaldið kann viðvíkjandi bygging framvið vegnum, sum eru, vegna eina seinni breiðkan av vegnum krevja, at hon verður gjørd upp til 10 m burtur frá miðlinjuni á vegnum + vegskráa.
- 2 Tá ið byggivaldið sambært stk. 1. hevur kravt bygging flutta burtur frá vegalinju, sum er, kann økið millum hesa vegalinjuna og ta vegalinjuna, sum kemur at vera í framtíðini, verða kravd latin til breiðkan av vegnum.

### § 4. Loyvi til at ráða yvir vegi til serliga nýtslu

- 1 Í tey øki sum hoyra til privatar og almennar vegir, kunnu, sjálvt um tey bert eru lögð av og ikki gjørd til veg, verða lagdir leiðingar og kaðalar og sett tílíkt, sum eftir ætlan byggivaldsins er neyðugt ella hent. Eigarar av ikki gjørdum vegi hava skyldu at geva atgongd til hendan í tann mun, sum neyðugt er til eftirlit og ábøtur á hesum útbúnaði. Avtala skal tó altíð, áðrenn arbeiði verður byrjað, vera til skjals fyri skaða, ið skuldi gjørst av hesi orsök.

Øll loyvir til at grava í veg og til alt, sum verður lagt í veg ella øki, ið er avlagt til veg, skulu góðkennast av býarverkfrøðinginum, áðrenn byrjað verður at grava.

- 2 Verður hildið neyðugt at flyta leiðingar, kaðalar, standarar o.a., tí at bygging fer fram, skal hann, sum byggir, endurgjalda kommunu ella avvarandi stovni útreiðslurnar av hesum eftir rokning. Sama er við øllum eyka vegarbeiði ið gerast neyðug av byggingini og sum byggivaldið fær í lag.

Um almennir stovnar so sum kommunan ella SEV selja økir við hesum útbúnaði, sum nevnt er í 1. skal seljarin

geva keyparnum upplýsingar um tær her nevndu endurgjaldsskyldur ella gera avtalum um, hvør skal gjalda.

## § 5. Hornaavskurður og útsýnisøki

- 1 Tá ið grund hevur markaskil móti vegnum og hesi skerast við einum horni, ið er minni enn 135°, skal hetta hornið verða skorið av við einari linju, sum ger javnstór horn við báðar veglinjurnar og sum skal vera 3 m long í grundumráði 1 og 2 og 5 m í grundumráði 3 og 4.
- 2 Við vegasamankoming í grundumráði 3 og 4 skal verða ásett útsýnisøki, og innan fyri hetta má eingin lutur av lendi, bygningi, girðing ella vøkstri vera hægri enn 1 m yvir hæddarstigið á vegmiðju framman fyri ta grundina, sum talan er um.
- 3 Útsýnisøki skal vera sambært donskum og/ella norsku normum.

## § 6. Avtøka av vegum

- 1 Byggivaldið kann, tá ið serstøk byggisamtykt er gjørd, gera av, at verandi vegir og útkoyringar verða niðurløgd ella umskipað, tá ið onnur vegatgongd verður tryggjað avvarðandi ognum.
- 2 Tað er ikki loyvt at steingja veg við bummum ella á annan hátt byrgja fyri almennari ferðslu, uttan samtykki frá byggivaldinum og lögregluni. Hetta samtykki kann verða tikið aftur.

## § 7. Girðing út móti vegi

- 1 Byggivaldinum er heimilað at gera av, um grundstykki skal verða vart móti vegi, sum liggur framvið, ella um markið millum grund og veg verða greidd á annan hátt.
- 2 Tá ið ræður um ídnaðarbygging, goymslupláss og tilíkt, kann byggivaldið krevja, at girðingin verður sett nóg høgt móti grannaogn.

# KAP. V. FRÁRENNING, VATNVEITING OG AÐRAR VEITINGAR.

## § 1. Frárenning

- 1 Tá ið byggivaldið onki annað hefur góðkent, skal bygging og virki/verklag hava fullgóða frárenning, bæði til skitið vatn og til regn-, omanávatn og grunnvatn í mun til ta nýtslu, sum er ella verður.
- 2 Byggivaldinum er heimilað, nær tað so er, at krevja øll tey tiltøk framd, sum neyðug eru sambært byggiloyvi, galdandi bygningskunngerð og øðrum lógum og reglum, til at hetta verður gjørt til lítar. Krevur hetta, at frárenning verður lögð um annan mans grund, skal eigarin av húsi, ið bygt verður, fáa tær neyðugu avtalurnar um hetta tinglisnar á tær ognir, sum talan er um.
- 3 Tá ið undirstøði verður gjørt tætt hjá ella oman á leiðingum, sum liggja frammanundan, skulu hesir verða vardir, og atgongd til reinsingar, møguliga til at leggja tær berar, skal verða tryggjað á slíkan hátt, sum byggivaldið góðkennir.
- 4 Tá ið kanningar, her uppi í at fáa leiðingar og tilíkt í ljósmála, verða hildnar neyðugar til at finna atvoldina til brek á frárenningini frá einari ogn, kann byggivaldið lata gera tey arbeiði, ið krevjast til tess, bæði á hesari ognini, sum talan er um, og á teim ognum, sum eru næstar. Verða tá funnir løstir ella brek, sum heilt ella fyri ein part verða hildin at vera atvold í ólagnum, skal eigarin av hesi somu ogn endurgjalda eftir rokning byggivaldinum tær útreiðslur, sum standast av teimum gjørdum kanningum og arbeiðum.
- 5 Gerð og nýtsla av frárenningum frá ognum við tí frárenningarútbúnaði, sum hertil hoyrir, skal lúka tær til eina hvørja tíð galdandi fyriskipanir og ásetingar.
- 6 Í fyriskipanum kunnu verða settar reglur, sum tryggja, at kloakk ikki verður nýtt á annan hátt, enn ætlað varð við henni, tá hon var gjørd, sum til dómis at veita í hana skaðilig evni ella lógir. Henda regla hefur eisini gildi fyri frárenningar, sum eru.
- 7 § 1, stk. 4, 5 og 6 eru eisini galdandi fyri frárenningar, sum eru.

## **§ 2. Broytingar í frárenningum, sum eru**

- 1 Kravt kann verða, at frárenningar og frárenningarútbúnaðir innan fyri tíðarfreist, sum byggivaldið avgerð og tilskilar, verða fingin at samsvara við fyriskipanir, ásettar í § 1 í hesum kapitli.

- 2 Hesar ásetingar omanfyri skerja ikki rættin hjá myndguleikum at krevja frárenning, sum er, broytta av heilsugrundum.

### **§ 3. Vatnveiting**

- 1 Byggivaldið skal ansa eftir, áðrenn farið verður undir nýggja bygging, at hon hevur tryggja og nóg góða veiting av drekkivatni, sum skal verða í samsvari við reglur kommununnar. Til byggingina skal vera ein eftir umstøðunum høglig og trygg atgongd til eldslökkingar.

### **§ 4. Fráboðanarskylda**

- 1 Tann sum eigur vatnveitingar, frárensl, ravmagnsveitingar, telefonveitingar, sjónvarpsveitingar og veitingar annars, skal boða kommununi nágreiniliga frá, hvar hesar eru.
- 2 Tann, ið ætlar sær at grava fyri veitingum í ogn hjá kommununi, skal, áðrenn hann fer undir arbeiðið, hava loyvi frá býarverkfrøðinginum. Umsókn um graviloyvi skal hava upplýsingar um, hvar ætlanin er at grava, orsökina til grevsturin og upplýsingar um hvat ið verður lagt niður.

## **KAP. VI. ÚTGANGUR**

### **§ 1. Broytingar í byggisamtyktini**

- 1 Broytingar í byggisamtyktini kunnu verða gjørdar eftir viðtøku býráðsins og við góðkenning landsstýrisins eftir reglunum viðvíkjandi viðtøku og góðkenning av nýggjum byggisamtyktum.