

Tórshavnar kommuna

ALMENNA BYGGISAMTYKTIN FYRI HVÍTANES

Seinast broytt 11. januar 2024

Innihaldsyvirlit

Endamál:.....	3
KAP. I. UMSITINGARLIGAR FYRISKIPANIR	3
§ 1. Byggivaldið	3
§ 2. Økið, sum byggisamtyktin hefur gildi fyri	3
§ 3. Byggiúmsóknir	4
§ 4. Byggiloyvi og byggiváttan	6
§ 5. Umsiting og niðurtøka av byggingum	7
§ 6. Trygging, meðan bygt verður	7
§ 7. Revsing fyri brot á fyriskipanirnar í byggisamtyktini, atgonguheimild og trygging av ásetingum o.ø.	8
§ 8. Lættar frá verandi reglum	8
§ 9. Kæra	9
KAP. II. BYGGIFYRISKIPANDI ÁSETINGAR	9
§ 1. Sundurbýting av Hvítanesi	9
§ 2. Ásetingar fyri umráðispart A	9
§ 3. Ásetingar fyri umráðispart B1	10
§ 4. Ásetingar fyri umráðispart B2	10
§ 5. Ásetingar fyri umráðispart C	11
§ 6. Ásetingar fyri umráðispart D1	11
§ 7. Ásetingar fyri umráðispart D2	11
§ 8. Ásetingar fyri umráðispart E	12
§ 9. Ásetingar fyri umráðispart F	12
§ 10. Ásetingar fyri umráðispart G	13
§ 11. Ásetingar fyri 4. grundumráði	13
§ 12. Greiningar, útrokning av nýtslustigum o.a.	14
§ 13. Viðvíkjandi hæddar- og frástøðuviðurskiftum húsanna	15
KAP. III. ÓBYGDU ØKINI	16
§ 2. Innrætting og umsiting av tilhaldsplássum	16
§ 3. Øki til bilstøðil	17
KAP. IV. VEGIR	17
§ 1. Greiningar av vegi	17
§ 2. Um at leggja av til og gera vegir	17
§ 3. Byggilinjur	18
§ 4. Loyvi til at ráða yvir vegi til serliga nýtslu	19
§ 5. Hornaavskurður og útsýnisøki	19
§ 6. Avtøka av vegum	19
§ 7. Girðing út móti vegi	20
KAP. V. FRÁRENNING, VATNVEITING OG AÐRAR VEITINGAR	20
§ 1. Frárenning	20
§ 2. Broytingar í frárenningum, sum eru	21
§ 3. Vatnveiting	21
§ 4. Fráboðanarskylda	21
KAP. VI. ÚTGANGUR	21
§ 1. Broytingar í byggisamtyktini	21

Endamál:

Endamálið við almennu byggisamtyktini er at skipa øll byggjøgki í umráðispartar, við ásetingum um nýtslu og bygging fyri hvønn umráðispartin sær.

Ásetingarnar í hesi almennu byggisamtyktini og teimum serstøku byggisamtykunum eru galdandi fram um byggiregulerandi ásetingarnar í galdandi bygningskunngerðini.

Fyri viðurskifti, sum ikki eru nevnd í hesi almennu byggisamtyktini, eru ásetingarnar í galdandi bygningskunngerð galdandi.

Heimild:

Almenna byggisamtyktin er heimilað í §4, stk. 1 í løgtingslóg nr. 13 frá 21. Mai 1954 um býarskipanir og byggisamtyktir.

KAP. I. UMSITINGARLIGAR FYRISKIPANIR**§ 1. Byggivaldið**

- 1 Byggivaldið í Tórshavnar kommunu hevur býráðið sambært løgtingslóg um býarskipanir og byggisamtyktir.
- 2 Byggifultrúin hevur býráðsins vegna eftirlit við, at byggisamtyktirnar verða hildnar og umsitur tær.
- 3 Byggifultrúin verður útnevndur av byggivaldinum.

§ 2. Økið, sum byggisamtyktin hevur gildi fyri

- 1 Hendan byggisamtykt hevur gildi fyri Hvítanes í Tórshavnar kommunu.
- 2 Ásetingarnar í samtyktini galda:
 - a) Nýggja bygging.
 - b) Umbygging ella bygging aftrat byggingum, sum eru.
 - c) Broyting í innrætting ella nýtslu av byggingum, sum eru, og sum høvdu komið undir samtyktina, um tær vóru nýbyggingar. Samtyktin er eisini galdandi fyri byggingar sum eru, tá ið tær einstøku reglurnar beinleiðis heimila hetta.
- 3 Til bygging verður roknað:

- a) Fastar konstruktiónir, verklag, útbúnaður og lendisregulering, sum eftir ætlanini í byggisamtyktini mugu lýsast sum bygging.
 - b) Skelti, ljósskelti, lýsingarskelti osf. Tó undantikið ferðsluskelti.
 - c) Konstruktiónir sum kunnu flytast, eitt nú bingjur, tjöld, bátavognar ella tílíkt, tá tær eru nýttar sum bygging, ið ikki bert er fyribils.
 - d) Tangar, kranar, flutningsbrýr, tunnlar, pallar og aðrar konstruktiónir í tann mun, sum byggivaldið heldur verða náttúrligt, tá ið hugsað verður um almennan tryggleika, reglulag og heilsu, sum hesar reglur eru ætlaðar at varða um.
- 4 Byggingar, sum eru, mugu ikki við um- ella afturatbygging, hækkan ella á annan hátt verða broyttar, soleiðis at tær stríða ímóti galdandi reglum.
 - 5 Skal so víðgongd umvæling ella broyting verða gjørd av bygningum, sum eru, at øll byggingin av tí í høvuðspørtum verður endurnýggjað (høvuðsumbygging), skal arbeiðið, um gjørligt verða gjørt soleiðis, at byggingin í øllum lutum samsvarar við tær ásetingar, ið galda fyri nýbygging.
 - 6 Nýbygging, broytingar, um- ella aftratbyggingar og høvuðsumbyggingar skulu, umframt at vera í samsvari við galdandi byggisamtykt, eisini halda møguligar býarskipanir, serstakar byggisamtyktir, servituttir, har kommunan er átalvald, og við lógávu í aðramáta (sí §3 stk. 8. petti).

Byggimyndugleikin kann gera vegleiðingar fyri skelti o.t.

§ 3. Byggiúmsóknir

- 1 Bygging, umfatað av ásetingum í byggisamtyktum sambært løgtingslóg um býarskipanir og byggisamtyktir, má ikki fara fram uttan at skrivligt loyvi frá byggifultrúanum er fingið til vegar.
- 2 Allar úmsóknir, har uppi í úmsóknir um loyvi til at grava fyri grund og møguligar spreingingar, til broytingar innan ella uttan sum til dømis at bróta ígjøgnum múrar (veggir) og skilarúm, seta upp eldstaðir, taka niður ella flyta hús, vega-, kloakk- og frárenningararbeiði, skulu verða sendar byggifultrúanum.
- 3 Tekniska nevnd og byggifultrúin kunnu krevja at fáa allar upplýsingar, sum neyðugar eru til í øllum lutum at meta um eina framlagða byggjætlan, har uppi í eftir umstøðunum eina heildarbyggjætlan fyri tað virki, ið søkt verður um loyvi til.

- 4 Tekningar og útrokningar skulu verða gjörðar av fólki, sum hava færleika til tess, arkitektum, byggifrøðingum, verkfrøðingum, teknikarum ella øðrum, sum byggivaldið heldur hava nóg góðan kunnleika til tess, og tekningar og útrokningar teirra skulu lúka tey krøv, ið vanligu verða sett til tekniska projektering.
- 5 Allar tekningar, planir, frágreiðingar, útrokningar o.t. fylgiskjøl í sambandi við byggiumsókn skulu vera dagfest, hava matr. nr. á ognini, og hann, ið uppsett tey hefur, skal undirskriva í høggra horni. Hesin hefur ábyrgd av, at tey skjølini eru fullgóð.
- 6 Sum fylgiskjøl við umsóknini um húsabygging skulu verða hjáløgd:
 - a) Avrit av skeyti við ásetingum og servituttum.
 - b) Støðuplanur, ikki minni enn 1:1000, sum vísir stødd og skapilsí á grundøkinum, hvussu tað vendir móti gøtum og ættum, hvar og hvussu ætlað hús skulu standa, og ætlað vatnburturveiting.
 - c) Støðuplanur skal geva upplýsingar um verandi og framtíðar hæddarstig á grundstykkinum, hæddarstigini á granna grundstykki og á hæddarstigini á vegi. Um neyðugt kann byggivaldið krevja skurðir í lendi, sum neyvt lýsa planeringina.
 - d) Flatmyndir av húsunum í máli í minsta lagi 1:100 við áskrivaðum málum, bæði høvuðsmálum og gjøgnumgangandi stakmálum. Skilast skal til, hvat rúmini eru ætlað til.

Berandi konstruktiónir skulu vera teknaðar og sperrurnar vístar, eisini skulu dyr, saniterar innleggingar o.a. vera teknaðar.
 - e) Tvørskurðir í minsta lagi 1:50 sum neyðugir fyri at fáa eina fatan av húsunum og tekningar av øllum útsíðum á húsunum.
 - f) Frágreiðingar, sum saman við tekningum geva fullfíggaða og greiða lýsing av ætlaðu byggingini.
 - g) Staðseting av einum møguligum framtíðar bilhúsi/bilskýli, úthúsi v.m.

- 7 Byggifultrúin kann krevja, at stakprojektingar saman við útrokningum skulu vera til taks og innsendar til góðkenningar, áðrenn byggingin verður byrjað.
- 8 Umsóknir við tekningum, frágreiðingum og útrokningum – her uppi í eisini útrokning av byggistiginum ella nettonýtslustiginum – og onnur fylgiskjøl skulu hava allar upplýsingar, sum neyðugar eru fyri greitt at skilja og fáa avgjört tað, sum søkt verður um.
- 9 Frávik frá lógum, samtyktum, servituttum og øðrum ásetingum – her uppi í møguligum býarskipanum– skulu greiniliga vera tilskilað, og samstundis skal verða upplýst um rætti viðkomandi hevur givið loyvi til frávik. Slík frávik eru bert játtað av byggifultrúanum, tá ið tey hava verið nevnd í umsóknini og tilskilað er í byggiloyvinum, at tað neyðuga loyvið ella undantaksloyvið er givið, sí §4, stk. 3.

§ 4. Byggiloyvi og byggiváttan

- 1 Byggiloyvi skal vera givið skrivliga.
- 2 Byggiloyvið kann verða bundið av treytum, sum verða hildnar neyðugar, tá ið hugsað verður um dálking, umhvørvi og konstruktión, heruppi í innkoyring, bilstøðlar og tún, og av heildarbyggijætlan fyri økið, talan er um. Byggiloyvi kann somuleiðis verða givið treytað av trygdartiltøkum (eitt nú girðing, skorðum, skjóltaki o.ø.)
- 3 Um so er, at í byggiloyvinum er tilskilað krav um, at ásetingar, ið ikki standa í byggisamtyktini, skulu verða lúkaðar, skulu slík krøv verða tilskilað saman við upplýsing um heimildina fyri teimum, og um so er, at kravið er sett fram av øðrum valdi enn byggivaldinum, upplýsing um hetta og um, hvar ein kæra um hetta krav kann verða send inn – og møguliga innanfyri hvørja freist.
- 4 Byggiloyvi hevur gildi í tvey ár frá tí degi, tað er játtað. Um bygging ikki er byrjað innan ta tíð, dettur loyvið burtur, og skal nýtt byggiloyvi verða fingið.
- 5 Byggifultrúin skal skrivliga verða fráboðaður, áðrenn farið verður undir bygging.
- 6 Verður byrjað bygging steðgað í 6 mánaðir ella longur, skal verða boðað byggifultrúanum frá, áðrenn aftur verður byrjað. Verður steðgurin longri enn eitt ár, skal nýtt byggiloyvi verða fingið.
- 7 Tá ið bygging er liðug, skal byggifultrúin verða fráboðaður, og váttan fáast frá honum – byggiváttanin – at byggingin, so vítt

Víst verður eisini til faldaran
“Tá ið bygt verður”.

staðfesting er gjörlig, er gjörd í samsvari við byggisamtyktina og tær serstøku treytirnar, ið settar vóru, tá byggiloyvið varð givið. Ein fingin byggiváttan forðar ikki byggivaldinum at kunna krevja rætting av ósamsvari, sum kemur í ljósmála seinni.

- 8 Áðrenn byggiváttan verður givin, ansar byggifultrúin eftir, at býarverkfrøðingurin hevur góðkent, at frárenning, kloakk, rottangi, reinsiverk og vegir eru í lagi, og at ummæli frá brandsýninum er fingið um, at einki er til forðan fyri at reinsa skorsteinar, eldstaðir og roykpípur.
- 9 Byggifultrúin kann í serstøkum førum geva byggiváttan til bygging, hóast hon ikki enn er gjörd liðug í samsvari við byggiloyvi. Hetta kann tó bara loyvast, um so er, at eigarin av teimum húsum, ið bygd verða, skrivliga svarar fyri, at viðurskiftini skulu koma í rættlag, samsvarandi byggisamtyktina innan eina ásetta freist, og játtar, at byggivaldið annars letur tað, ið restar í, gera fyri hansara rokning. Byggivaldið kann krevja bankaveðhald ella aðra trygd veitta til slíka bygging, tá ið bráfeingis byggiváttan verður givin. Harumframt kann byggifultrúin geva váttan um, hvussu langt bygging er komin áleiðis í mun til givið byggiloyvi, hetta tá ið hann, sum byggir, ynskir tað.

§ 5. Umsiting og niðurtøka av byggingum

- 1 Allar byggingar skulu í øllum lutum og øllum sum hoyrir til, altíð verða hildnir í fullgóðum og vandaligum standi. Um umsiting av bygging er stak vánalig, kann byggivaldið geva boð um, at bætast skal um brekini og um neyðugt lata tey gera fyri eigarans rokning.
- 2 Bygging má ikki verða tikin niður, uttan so at loyvi er fingið frá byggivaldinum. Í umsókn um slíkt loyvi, skal verða skilað til umleið, hvussu hædd og flatarmál á byggingini eru.
- 3 Niðurtøku- og byggjarbeiði skal verða væl úr hondum greitt og í samsvari við tær ásetingar, ið byggivaldið í teim einstøku førunum fyrisetur, har uppi í viðvíkjandi burturtøku ella hyljing av undirstøðum o.ø. á vegagøkinum.
- 4 Hava húsini frárenningar, vatn, ravmagn, telefon ella tilíkt, er ikki loyvt at fara undir arbeiðið, fyrr enn skrivligt loyvi er fingið.

§ 6. Trygging, meðan bygt verður

- 1 Tá ið grivið ella sprongt verður fyri grund, skal tann ið byggir, taka til øll neyðug tryggingarráð til at verja fyri vanda ella skaða.

Burturkast í sambandi við bygging skal verða skilt.

§ 7. Revsing fyri brot á fyriskipanirnar í byggisamtyktini, atgonguheimild og trygging av ásetingum o.ø.

- 1 Sektaður verður:
 - a) Hann sum uttan loyvi byrjar nakað arbeiði, sum kemur undir ásetingar í byggisamtyktini.
 - b) Hann, sum letur vera at boða byggifultrúanum frá nøkrum, sum fyrisett er.
 - c) Hann, sum fer at nýta bygging uttan fyrisetta váttan ella bráfeingis loyvi. Sbr. §4, stk. 5, 7 og 8.
 - d) Hann, sum tálmar eftirkanning, ið er lógliga heimilað.
 - e) Hann, sum ikki ger eftir lógliga frásøgdum boðum.
 - f) Hann, sum letur vera við at fremja tey átøk, og sum byggivaldið krevur, sum eru neyðug fyri at íbúgvarnir í húsinum ella onnur fólk ikki koma í vanda.
 - g) Hann, sum annars ger brot á hesa almennu byggisamtykt og á ásetingar í serstøkum byggisamtyktum, ið eru góðkendar av landsstýrinum.
- 2 Tað er skylda hansara, sum til eina og hvørja tíð eigur eina ogn at rætta tað, sum ólógligt er á henni.
- 3 Verður farið undir arbeiði, sum kemur undir ásetingarnar í byggisamtykt uttan at fyrisett loyvi er fingið, kann byggivaldið krevja, at lögreglan beinanvegin setur bann fyri, at hildið verður fram við hesum arbeiði.
- 4 Ger eigarin ikki eftir fyriskipan, hann hevur fingið, kann við dómi verða álagt honum at rætta viðurskiftini, áðrenn ásett tíð er umliðin, noyddur av nóg stórari framhaldandi bót.
- 5 Tá ikki verður gjørt eftir skyldu til at rætta ólóglig viðurskifti, sum er álagt við dómi, áðrenn tann til henda ásetta tíðarfreist er umliðin, og tá ið innheinting av sektum, sum dømdar eru sambært 1. stk., ikki verður hildin at fáa ætlaða úrslit, kann byggivaldið krevja hjálp frá lögregluni til at fáa atgongd til at gera tað, ið byggivaldið heldur vera neyðugt til tess at viðurskiftini verða lóglig.

§ 8. Lættar frá verandi reglum

- 1 Byggivaldið kann, har tað er torført at halda ásetingarnar í hesi byggisamtykt, og har tað snýr seg um mál av lítlum týðningi, geva lættar viðvíkjandi ásetingunum í hesari byggisamtykt.

- 2 Áðrenn lættar verða givnir, skulu boð sendast grannanum skrifliga, og skulu teir hava høvi til at kanna umsóknina í minsta lagi í tvær vikur frá tí teir hava fingið boðini. Møguligar viðmerkingar frá grannum eru vegleiðandi.

§ 9. Kæra

- 1 Avgerðir býráðsins sambært hesari almennu og teimum serstøku byggisamtyktunum kunnu skjótast til tann av landsstýrismanninum ásetta kærummyndugleika.
- 2 Tá ið annað ikki er fyrisett, er kærufreistin 4 vikur frá tí degi, avvarandi fekk avgerðina at vita og upplýsing um hesa freist og um, til hvat vald kært kann verða. Fyri avgerðir, sum alment eru kunngjörðar, verður kærufreistin roknað frá hesum degi.
- 3 Kæra um fyriskipan, sum byggivaldið hevur givið, frítekur ikki frá at gera eftir henni; tó er kærvaldinum heimilað at áseta, um kæra skal kunna leingja tíðarfreist í málinum.

KAP. II. BYGGIFYRISKIPANDI ÁSETINGAR

§ 1. Sundurbýting av Hvítanesi

Grundumráðini á Hvítanesi verða lögð til hesi endamál

- A Bústaðarbygging
- B Vinnubygging
- C Miðstaðarbygging
- D Almenn endamál
- E Neyst og bátapláss
- F Frítíðarhús
- G Bóndahús

§ 2. Ásetingar fyri umráðispart A

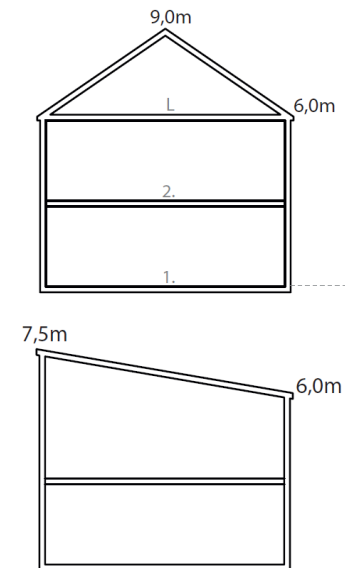
- 1 Umráðisparturin verður lagdur til stakhús. Eftir serloyvi frá byggivaldinum kunnu eisini byggjast tvíhús. Stakhús og tvíhús kunnu eisini hava eina minni íbúð, ið tó ikki kann frábýtast sum eigaraíbúð.

Í sambandi við bústaðarøki kann byggivaldið geva serloyvi til annað virksema sum handlar, smærri vinnuvirki og stovnar, ið natúrliga hoyra býlinginum til, treytað av, at hetta ikki er til ampa ella spillir dámin á økinum sum sethúsabýlingur og sum

lúka treytirnar í flokking av vinnuvirkjum í Tórshavnar kommunu.

- 2 Virkini skulu kunna flokkast í umhvørvisflokk 1-2 sambært reglum hjá Tórshavnar kommunu.
- 3 Grundstykkini skulu vera í minsta lagi 300 m² fyri stakhús og 300 m² fyri hvønn partin av tvíhúsum.
- 4 Útstykkning verður einans loyvd sambært útstykkningarætlan fyri eitt natúrligt avmarkað øki.
- 5 Byggistigið skal ikki fara upp um 0,3.
- 6 Nýtslustigið skal ikki fara upp um 0,6 fyri stakhús og 0,7 fyri tvíhús.
- 7 Hús skulu ikki verða bygd við meira enn tveimum hæddum umframt nýttum lofti. Kjallari verður roknaður sum húsahædd.
- 8 Hús við vanligari mønureising skulu ikki vera hægri enn 6 m til hægsta punkt við útvegg og 9 m til mønuna.
- 9 Verða hús bygd við einvegis takhalli ella sløttum taki, skal tann lægra síðan ikki vera hægri enn 6 m til hægsta punkt við útvegg og tann hægri síðan ikki vera hægri enn 7,5 til hægsta punkt við útvegg.

Tórshavnar kommuna hevur gjørt eina reglugerð um flokking av virkjum, sum ásetir fjarstöðu, ið mettt verður at vera neyðug millum viðkomandi virkir og bústaðarøkir. Hendan reglugerð er góðkend av býráðnum 19. februar 2009 mál nr. 2007-1253



Ásetingin loyvur ikki, at serstøk byggisamtykt verður gjørd fyri at broyta eini sethús til eitt íbúðarhús.

Natúrligt avmarkað øki í mun til lendi, skap, mørk (t.d. vegir) bygging, dámin í økinum o.a.

§ 3. Ásetingar fyri umráðispart B1

- 1 Umráðisparturin verður lagdur til endamál, ið hava við havnarakstur, skipaferðslu, samferðslu og fiskivinnu at gera og til tænastrivirksemi, ið hevur samband við hesi.
- 2 Byggistigið skal, fyri eitt natúrligt avmarkað øki, ikki fara upp um 0,5.
- 3 Hús skulu ikki vera hægri enn 8,5 m til hægsta punkt við útvegg.
- 4 Bygging skal ikki verða sett nærri bryggjutromunum enn 12 m.

§ 4. Ásetingar fyri umráðispart B2

- 1 Umráðisparturinn verður lagdur til vinnuvirki, verksmiðjur og tilíkt og tænastríðseml, íð hevur samband við hesi.
- 2 Virkini skulu kunna flokkast í umhvørvisflokkunum 2 til 4 sambært reglum hjá Tórshavnar kommunu.
- 3 Grundstykkini skulu vera í minsta lagi 800 m².
- 4 Útstykkning verður einans loyvd sambært útstykkningarætlan fyri eitt natúrligt avmarkað øki.
- 5 Byggistigið skal ikki fara upp um 0,5.
- 6 Rúmmálið á húsunum skal ikki fara upp um 3 m³ fyri hvønn m² av stykkinum.
- 7 Hús skulu ikki verða hægri enn 10 m.

Tórshavnar kommuna hevur gjørt eina reglugerð um flokking av virkjum, sum ásetir fjarstøðu, íð mettt verður at vera neyðug millum viðkomandi virkir og bústaðarøkir. Hendan reglugerð er góðkend av býráðnum 19. februar 2009 mál nr. 2007-1253.

Natúrligt avmarkað øki í mun til lendi, skap, mørk (t.d. vegir) bygging, dámin í økinum o.a.

§ 5. Ásetingar fyri umráðispart C

- 1 Umráðisparturinn verður lagdur til miðstaðarbygging, stovnum, framsýningarhøllum, samkomuhúsum, tónleikahøllum og øðrum mentanarligum stovnum og tilíktum, og til tænastríðseml, íð hevur samband við hesi.
- 2 Bygging verður einans loyvd sambært eini byggjætlan, sum byggivaldið hevur góðkent fyri eitt natúrligt avmarkað øki.
- 3 Byggistigið skal ikki fara upp um 0,3.
- 4 Nýtslustigið skal ikki fara upp um 0,6.

Miðstaðarbygging má einans vera hús, sum verða innrættaði til handlar, skrivstovur, stovnar, gistingarhús, matstovur, mentanarligir stovnar og tilíkt.

Natúrligt avmarkað øki í mun til lendi, skap, mørk (t.d. vegir) bygging, dámin í økinum o.a.

§ 6. Ásetingar fyri umráðispart D1

- 1 Umráðisparturinn verður lagdur til frílendi, t.e. bøur og lendi, sum ikki má byggjast á. Tað eru lendi, sum lögð eru av til varðveitingar av náttúru, fornminnum o.t. og til at fríðka um bygdina og gera hana dámligari at búgva í.
- 2 Útstykkning má ikki fara fram.

§ 7. Ásetingar fyri umráðispart D2

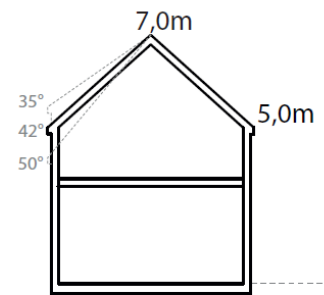
- 1 Umráðisparturinn verður lagdur til almennar stovnar, undirvísing, ítrótt, mentanarlig endamál, heilsurøkt og tilíkt.
- 2 Bygging verður einans loyvd sambært eini byggjætlan, sum byggivaldið hevur góðkent fyri eitt natúrligt avmarkað øki.

- 3 Byggistigið skal, fyrri eitt náúrligt avmarkað øki, ekki fara upp um 0,25.
- 4 Nýtslustigið skal, fyrri eitt náúrligt avmarkað øki ekki fara upp um 0,5.

Natúrligt avmarkað øki í mun til lendi, skap, mörk (t.d. vegir) bygging, dámin í økinum o.a.

§ 8. Ásetingar fyrri umráðispart E

- 1 Umráðisparturinn verður lagdur til neystabygging, sum lutvíst kann innrættast til frítíðarhús, og smábáta-, frítíðar og ítróttarvirksemi, ið hevur við sjógvin at gera.
- 2 Neyst skulu ekki vera hægri enn 5 m til hægsta punkt við útvegg og 7 m til múnuna.
- 3 Neyst skulu hava mønu, ið skal vera í miðjuni, og takhallið skal vera millum 35-50 stig – tó helst "triðingsreyst (uml. 42 stig).
- 4 Neyst skulu vera samanbygd við skjöldri móti sjónum. Neyðugar gøtur kunnu tó vera ímillum.
- 5 Treytin fyrri at loyva frítíðarhúsi í neysti er, at umstøður skulu vera at hava bát í neystinum og innrætting til frítíðarhús ekki er á niðastu hædd, umframt at nøktandi rýmingarmøguleikar eftir galdandi reglum skulu vera.
- 6 Neyst, sum lutvíst verða innrættaði til frítíðarhús, skulu íbindast skipaða kloakk og aðrar neyðugara leiðingar. Útreiðslur hesum viðvíkjandi verða rindaðar av neystaegarum.
- 7 Víkjast kann frá ásetingum í stk. 2 og 3 um serlig viðurskifti tala fyrri tí, t.d. tá talan er um verandi bygging, sum er hægri, ella hevur ørðvísi snið enn ásett í byggisamtyktini.

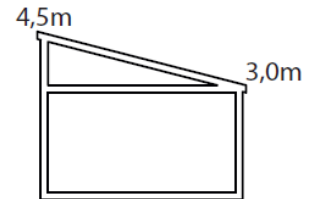
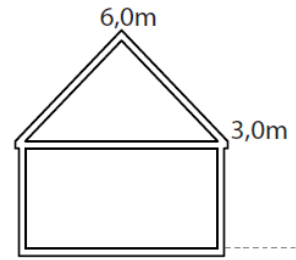


§ 9. Ásetingar fyrri umráðispart F

- 1 Umráðisparturinn verður lagdur til frítíðarøki, -hús og summarhús og tænastruvirksemi, ið hevur samband við hesi. Húsinu kunnu einans nýtast til frítíð og ekki virka sum fastur bústaður, arbeiðspláss e.t.
- 2 Grundstykkini skulu vera millum 200 – 300 m².
- 3 Útstykkning verður einans loyvd sambært útstykkningarætlan fyrri eitt náúrligt avmarkað øki, og byggjast skal sambært góðkendari byggjætlan.
- 4 Byggistigið skal ekki fara upp um 0,3.

Natúrligt avmarkað øki í mun til lendi, skap, mörk (t.d. vegir) bygging, dámin í økinum o.a.

- 5 Hús skulu ikki verða bygd við meira enn einari hædd umframt nýttum lofti, og ikki vera hægri enn 3 m til hægsta punkt við útvegg og 6 m til mønuna.
- 6 Verða hús bygd við einvegis takhalli ella sløttum taki, skal tann lægra síðan ikki vera hægri enn 3 m til hægsta punkt við útvegg og tann hægra síðan ikki vera hægri enn 4,5 m til hægsta punkt við útvegg.
- 7 Frítíðar- og summarhús skulu íbindast skipaða kloakk og aðrar neyðugar leiðingar. Útreiðslur hesum viðvíkjandi verða ringaðar av eigarum.



§ 10. Ásetingar fyri umráðispart G

- 1 Umráðisparturin verður lagdur til sethús í sambandi við djórahald og jarðarbrúk, og loyvt er bert at hava eini sethús til hvørt festi.
- 2 Útstykking má ikki fara fram.
- 3 Sethúsini skulu lúka somu treytir, sum eru galdandi fyri umráðispart A.

§ 11. Ásetingar fyri 4. grundumráði

- 1 4. grundumráði verður lagt til landbúnað og alment frílandi og tílíkt.
- 2 Loyvt verður einans at byggja fjós, úthús og annað, sum hevur við vanlig traða- og jarðarbrúk at gera.
 - a) Loyvt er at umvæla verandi sethús og byggja somikið afturat teimum, at tey eru hóskilig til nútímans nýtslu sum sethús.
 - b) Á jarðarstykkið omanfyri 5.000 m² er í mesta lagi loyvt at byggja 60 m² í gólvídd harav kunnu verða eini frítíðarhús í sjálvstøðugum bygningi, ið er í mesta lagi 30 m² gólvídd.
 - c) Á jarðarstykkið undir 5.000 m² er í mesta lagi loyvt at byggja 30 m² gólvídd, sum eisini kann vera frítíðarhús.
 - d) Loyvt er at gera byggingar, sum neyðugar eru fyri alment gagnligar veitingar.

Alment frílandi kann vera viðarlundir, gøtur, smærri bygging í sambandi við ferðavinnu v.m.

Løgtingslóg nr. 48 frá 9. Juli 1970 um Náttúrufríðing. Seinast broytt við Løgtingslóg nr. 110 frá 29. Juni 1995. § 2.
 “Uttangarðs er ikki loyvt at byggja hús, búðir, skúr ella a.l. uttan loyvi frá fríðingarnevndini. Undantikið eru tó smærri bygningar, sum eftir gomlum síði vanliga hava verið bygdar uttargarðs í sambandi við landbúnaðin, tá ið teir ikki skemma natúruna.

- e) Önnur bygging og virksemin, sum ikki hóska seg at liggja í bygðum øki, kann staðsetast í 4. grundumráði.
- f) Øll bygging í 4. grundumráði sambært § 11, stk 2, litra d og e, skal gerast sambært serstakari byggisamtykt
- 3 Hús og önnur bygging skulu vera soleiðis vorðin og sett soleiðis í landslagið, at tey lýta sum minst.
- 4 Í sambandi við bygging í 4. grundumráði treytar kommunan sær rætt at seta krøv til skap og staðseting.

Önnur bygging og virksemin kann fevna um alla tilgerð og broyting í 4.gr. t.d. velting, alla vegagerð, brýr, skúrar, moldbreiðslu, vatnburturveiting, samanlegging av vatnræsum, áir og árbakkar, tjarnir, serlig náttúruøki, grótróting, tyrvingarpláss, stórar mastrar, antennur, vindmyllur o.l., har landsløg verða broytt, goymslubygningar til spreingievni, hundahotel/hundafjós v.m.

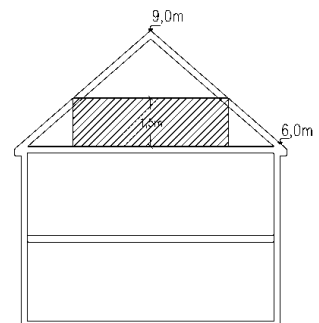
§ 12. Greiningar, útrokning av nýtslustigum o.a.

- 1 Størsta loyvda bygging á grund verður avgjörd fyrri hvørt grundstykki sær sum lutfallið millum víddina á húsunum og víddina á grundstykkinum. Talið, sum kemur úr hesari útrokning, verður kallað byggistigið.
- 2 Mesta stødd á húsum verður avgjörd fyrri hvørt grundstykki sær sum lutfallið millum samlaðu gólvvíddina í øllum húsaæddum á húsunum og víddina á grundstykkinum. Talið, sum kemur úr hesari útrokning, verður kallað nýtslustigið.
- 3 Viðvíkjandi bygging til vinnu verður stødd á húsum tó vanlig ásett á tann hátt, at í staðin fyrri nýtslustigið verður sett ávíst lutfall millum rúmmálið í húsinum og víddina á grundstykkinum.
- 4 Er eingin kjallari, kann fyrri vanlig sethús verða loyvt at leggja 10% aftur at mest loyvda byggi- og nýtslustignum.
- 5 Víddin á hvørjari einstakari hædd verður roknað frá útsíðum á útveggjum. Eldverjuveggir ella tilíkir, ið tvey hús hava í felag, verða roknaðir hvørjum húsum til helvtar av veggjatjúktini. Kjallari verður eisini roknaður til gólvvíddina.
- 6 Víddin av loftshæddum, verður roknað sum víddin av vatnrøttum skurði 1,5 m omanfyri yvirkant bjálkalag.
- 7 Takkvistar kunnu verða settir í tann mun, teir ikki eru til vansa fyrri støðufesti í yvirtomini. Øll kvistbreiddin, máld har framíðan kemur saman við takið, má ikki verða størri enn hálv longdin á tí taksíðu, har kvistarnir verða settir.
- 8 Loyvt er at økja um byggi- og nýtslustigið við 0,1, tó í mesta lagi 50 m², sum bert kann nýtast til bilhús, bilskýli, úthús, yvirdekkjað øki o.l.

Byggistigið er lutfallið millum víddina av húsunum og víddina av grundstykkinum. Er grundøkið t.d. 400 m² og húsin 100 m², er byggistigið $100/400 = 0,25$

Nýtslustigið er lutfallið millum samlaðu gólvvíddina í øllum húsaæddum og víddina á grundstykkinum. Gólvvíddin á hvørjari einstakari hædd verður roknað frá útsíðum á útveggi tó verður gólvvíddin á loftshædd roknað sum víddin millum skurðpunktini á takinum 1,5 m omanfyri yvirkant bjálkalag (sí frágreiðing til §25, 5). Er grundøkið t.d. 400 m² og húsin 100 m² kjallari, 100 m² miðhædd og 40 m² loft, er nýtslustigið $240/400 = 0,6$

Um t.d. eingin kjallari er í sethúsum í øki, har mest loyvda byggistigið annars er 0,3, kann verða roknað við byggistiginum 0,33.



Víddin av loftshædd verður roknað sum víddin imillum skurðpunktini á uttaru síðu á takinum 1,5 m omanfyri yvirkant bjálkalag

Innskotin hædd/hems, sum er minni enn 4,5 m², telur ikki við í nýtslustignum.

- 9 Bilhús og bilskýli við vídd, ið er størri enn 50 m², skulu í hvørjum einstøkum føri verða gjørd við serstakari góðkenning byggivaldsins.

§ 13. Viðvíkjandi hæddar- og frástøðuviðurskiftum húsanna

- 1 Eingi hús og eingin húsalutur má gerast hægri enn at fáast kunnu nóg góð ljósviðurskifti og hóskiligt samljóð við hús á sama grundstykki og hús á grannastykkjum.
- 2 Frástøðan millum bilhús, úthús o.t. bygningar sínamillum, eins og fráleikin millum hesar smærri bygningar og sethúsini, kann verða minkað niður í 1 m. Út fyri vindeygum til búrum og køk, skal frástøðan tó í minsta lagi vera 2,5 m.
- 3 Frástøðurnar, ið nevndar eru í stk. 2, verða máldar vatnrættuttan mun til jarðarmun og vinkulrætt á linju ella flata yvirav. Hæddin – t.e. loddrætta hæddin máld av vatnrættum flata.
- 4 Útveggur á húsum, sum vendir móti grannamarki og ikki er í minsta lagi 2,5 m frá tí, skal gerast sum eldverjuveggur. Undantøk kunnu verða loyvd, um so er, at tað ber til fyri eldvanda, eitt nú tá ið bygt verður sambært góðkendari heildarbyggiskipan fyri økið, ella so er, at trygd er fyri, at frástøðan millum húsini, sum venda móti marki á teimum báðum grundstykkjunum, ikki verður minni enn 5 m.
- 5 Allir bygningar skulu standa fyri seg, t.e. í minsta lagi 2,5 m frá markinum. Undantikin eru bilhús, bilskýli, skúrar og smá úthús við ongum eldstaði.

Hesir smærri bygningar kunnu verða bygdur nærri grannamarki, tá ið hesar treytir verða loknar:

- a) Longdin á bygninginum móti grannamarki, má ikki vera størri enn 8 m. Vendir bygningurin móti tveimum mørkum, má samlaða longdin ikki vera størri enn 12 m.

Viðmerking: Um søkt verður um byggiloyvi til 2 bilar, kann breiddin verða 6 m og longdin 6 m.

- b) Bygningurin má ikki upp til 2,5 m frá grannamarki vera hægri enn 2,5 m
- c) Takvatn skal verða hildið á egnari grund.

- 6 Bilhús og bilskýli skulu standa í minsta lagi 5 m frá marki til veg. Tó kann byggivaldið, tá ið talan er um minni týðandi veg, ella tá ið lendið ikki loyvir tí, geva loyvi til at bilhús og bilskýli verða sett nærri vegi.

- 7 Í serstökum byggisamtyktum kann verða loyvt at víkja frá ásetingunum í stk. 2, 4 og 5.
- 8 Byggivaldið kann loyva smáum húsalutum, sum vanliga standa fram úr sjálvum húsunum, t.d. grund, trappum, ljóskassum, altanum (svalum) og tilíkum, at standa fram um byggj- og veglinjur.
- 9 Allar útsíður á húsum, ið eru fríar, skulu gerast úr slíkum tilfari og vera soleiðis viðgjørðar, t.d. málaðar ella pussaðar, at tær saman við teimum húsum, ið standa í nánd, geva góða heildarmynd. Eisini skulu húsin í sniði og útsjón yvirhøvur vera soleiðis, at tey fella væl inn í lendi og grannalag.
- 10 Planeringshædd skal góðkennast av byggivaldinum. Planeringshæddin verður ásett við atliti til verandi lendi, veg og grannastykkir. Eisini er loyvt forskotnum planeringshæddum, har lendið er soleiðis háttað, at hetta er ein móguleiki.

KAP. III. ÓBYGDU ØKINI

§ 1. Tilhaldspláss

- 1 Tá útstykkingar verða gjørðar, skal, umframt øki til vegir, parkering, reinsiverk o.l., hósandi øki uppá í minsta lagi 10% av samlaðu víddini verða lagt til felagsøki, herundir spælipláss.
- 2 Við hús, sum heilt ella fyri ein part verða gjørð til vinnuligt endamál, skulu, tá ið byggivaldið ikki góðkennur annað, verða gjørð serlig tilhaldspláss úti til teirra, sum arbeiða í fyrirkuni. Byggivaldið kann í hvørjum einstökum føri gera av, um stødd tilhaldsplásanna er hósandi.

§ 2. Innrætting og umsiting av tilhaldsplássum

- 1 Óbygd øki, sum eru lögð av og góðkend sum tilhaldspláss o.a. sambært ásetingum, eru ikki loyvd at nýta til onnur endamál, enn tey vóru avlögð til. Tá ið óbygd øki, ið gagnlig eru til endamál, ið eru tilskilað í hesum kapitli, eru við eini hús, sum eru bygd áðrenn ásetingarnar komu í gildi, er byggivaldinum heimilað at seta forboð fyri, at tey verða bygd ella nýtt á slíkan hátt, at tey verða til bága fyri hesi endamál.
- 2 Tilhaldspláss, spælipláss og øki, sum eru til ferðslu hjá teimum, ið nýta húsin ella øðrum, skulu verða hildin í góðum standi, so tey uttan vanda fáa verði nýtt til tað, tey eru ætlað.

Byggivaldið kann seta neyðug umsitingararbeiði í verk fryi rokning eigarans.

§ 3. Øki til bilstøðil

- 1 Í minsta lagi 2,5 pláss skulu vera pr. hús, harav 0,5 á felags parkeringsøki.
- 2 Á parkeringsplássum til minst 10 bilar:
 - a) Skal setast upp minst 1 løðistøð til el bilar.
 - b) Innleggingar skulu leggjast til minst 20% av øllum parkeringsplássunum, soleiðis at møguligt er at seta løðistøðir til el bilar upp.
- 3 Í sambandi við bygging, skal avsetast hóskandi øki til súkkluparkering.

Ásetingin er galdandi fryi nýggja bygging.

Víst verður til Parkeringspolitikkin hjá Tórshavnar kommunu.

KAP. IV. VEGIR

§ 1. Greiningar av vegi

- 1 Sum vegur er at skilja hvørt eitt øki, sum er lagt av ella gjørt til veg, har uppi í gøta, rás og pláss.
- 2 Økið verða roknað fryi avløgð til veg, tá ið:
 - a) Almanningurin ella fleiri enn ein luteigari hava rætt til ferðslu á økinum
 - b) Øki við býarætlan, tinglýsing, hevd ella matrikli tryggjað soleiðis, at tað fer at kunna nýtast til veg.
- 3 Øki verður roknað fryi veg, tá ið:
 - a) Almanningur ella lutaeigarar, sum hava rætt til tess, nýta øki til ferðslu.
 - b) Øki er greitt til ferðslu við merking ella á annan sjónligan hátt.
- 4 Miðlinjan á vegi verður tilskilað av teknisku umsitingini hjá kommununi.

§ 2. Um at leggja av til og gera vegir

- 1 Tvørskurður av vegum skal gerast sambært galdandi donskum og/ella norskum normum.

www.vegvesen.no, hánðbok
017

- a) Á talvuni niðanfyri síggjast nakrir vegleiðandi tvørskurðir.

	Ferð	Norm. breidd m	Vegl. min.breidd m
Koyribreyt	60-70 km/t	3,50	-
	50 km/t	3,25	3,00
	30-40km/t	2,75	-
	10-20 km/t	2,50	-
Parkeringsbreyt	Lastbilar og bussar	2,60	-
	Persónbilar	2,00	1,80
Súkklu- breyt/ rás fram við vegi	Einvegis súkklubreyt	2,20	1,70
	Einvegis gongu- og súkklubreyt	2,20	1,70
	Tvísparað súkklubreyt	2,50	2,50
	Tvísparað gongu- og súkklubreyt	3,00	3,00
	Partur av deildari breyt	1,70	1,50
	Súkkjurás	1,50	1,50
Gongu-breyt	Normal gongubreyt	2,50	1,50
	Partur av deildari breyt	1,30	1,00

- b) Grundarlag fyri áseting av breidd (dimensionering) verður ásett av Tórshavnar kommunu.
- c) Tá ið serstakar umstøður tala fyri, kann verða loyvt at gera undantøk frá ásetingunum um vegabreidd.
- d) Vendipláss skulu gerast sambært galdandi donskum og/ella norskum normum.
- e) Gøtur skulu í minsta lagi verða avlagdar í 2 m breidd.
- 2 Vegur skal verða gjørdur samsvarandi projekti, sum býráðið hevur góðkent.

§ 3. Byggilinjur

- 1 Byggivaldið kann viðvíkjandi bygging framvið vegnum, sum eru, vegna eina seinni breiðkan av vegnum krevja, at hon verður gjørd upp til 10 m burtur frá miðlinjuni á vegnum + vegskráa.
- 2 Tá ið byggivaldið sambært stk. 1. hevur kravt bygging flutta burtur frá vegalinju, sum er, kann økið millum hesa

vegalinjuna og ta vegalinjuna, sum kemur at vera í framtíðini, verða kravd latin til breiðkan av vegnum.

§ 4. Loyvi til at ráða yvir vegi til serliga nýtslu

- 1 Í tey øki sum hoyra til privatar og almennar vegir, kunnu, sjálvt um tey bert eru lögð av og ikki gjørd til veg, verða lagdir leiðingar og kaðalar og sett tílíkt, sum eftir ætlan byggivaldsins er neyðugt ella hent. Eigara av ikki gjørdum vegi hava skyldu at geva atgongd til hendan í tann mun, sum neyðugt er til eftirlit og ábøtur á hesum útbúnaði. Avtala skal tó altíð, áðrenn arbeiði verður byrjað, vera til skjals fyri skaða, ið skuldi gjørst av hesi orsök.

Øll loyvir til at grava í veg og til alt, sum verður lagt í veg ella øki, ið er avlagt til veg, skulu góðkennast av býarverkfrøðinginum, áðrenn byrjað verður at grava.

- 2 Verður hildið neyðugt at flyta leiðingar, kaðalar, standarar o.a., tí at bygging fer fram, skal hann, sum byggir, endurgjalda kommunu ella avvarandi stovni útreiðslurnar av hesum eftir rokning. Sama er við øllum eyka vegarbeiði ið gerast neyðug av byggingini og sum byggivaldið fær í lag.

Um almennir stovnar so sum kommunan ella SEV selja økir við hesum útbúnaði, sum nevnt er í 1. skal seljarin geva keyparnum upplýsingar um tær her nevndu endurgjaldsskyldur ella gera avtalu um, hvør skal gjalda.

§ 5. Hornaavskurður óg útsýnisøki

- 1 Tá ið grund hevur markaskil móti vegnum og hesi skerast við einum horni, ið er minni enn 135° , skal hetta hornið verða skorið av við einari linju, sum ger javnstór horn við báðar veglinjurnar og sum skal vera 3 m long í grundumráði 1 og 2 og 5 m í grundumráði 3 og 4.
- 2 Við vegasamankoming í grundumráði 3 og 4 skal verða ásett útsýnisøki, og innan fyri hetta má eingin lutur av lendi, bygningi, girðing ella vøkstri vera hægri enn 1 m yvir hæddarstigið á vegmiðju framman fyri ta grundina, sum talan er um.
- 3 Útsýnisøki skal vera sambært donskum og/ella norsku normum.

§ 6. Avtøka av vegum

- 1 Byggivaldið kann, tá ið serstøk byggisamtykt er gjørd, gera av, at verandi vegir og útkoyringar verða niðurløgd ella umskipað, tá ið onnur vegatgongd verður tryggjað avvarðandi ognu.
- 2 Tað er ikki loyvt at steingja veg við bummum ella á annan hátt byrgja fyri almennari ferðslu, uttan samtykki frá byggivaldinum og lögregluni. Hetta samtykki kann verða tikið aftur.

§ 7. Girðing út móti vegi

- 1 Byggivaldinum er heimilað at gera av, um grundstykki skal verða vart móti vegi, sum liggur framvið, ella um markið millum grund og veg verða greidd á annan hátt.
- 2 Tá ið ræður um ídnaðarbygging, goymslupláss og tílíkt, kann byggivaldið krevja, at girðingin verður sett nóg høgt móti grannaogn.

KAP. V. FRÁRENNING, VATNVEITING OG AÐRAR VEITINGAR.

§ 1. Frárenning

- 1 Tá ið byggivaldið onki annað hevur góðkent, skal bygging og virki/verklag hava fullgóða frárenning, bæði til skitið vatn og til regn-, omanávatn og grunnvatn í mun til ta nýtslu, sum er ella verður.
- 2 Byggivaldinum er heimilað, nær tað so er, at krevja øll tey tiltøk framd, sum neyðug eru sambært byggiloyvi, galdandi bygningskunngerð og øðrum lógum og reglum, til at hetta verður gjørt til lítar. Krevur hetta, at frárenning verður løgd um annan mans grund, skal eigarin av húsi, ið bygt verður, fáa tær neyðugu avtalurnar um hetta tinglisnar á tær ognir, sum talan er um.
- 3 Tá ið undirstøði verður gjørt tætt hjá ella oman á leiðingum, sum liggja frammanundan, skulu hesir verða vardir, og atgongd til reinsingar, møguliga til at leggja tær berar, skal verða tryggjað á slíkan hátt, sum byggivaldið góðkennir.
- 4 Tá ið kanningar, her uppi í at fáa leiðingar og tílíkt í ljósmála, verða hildnar neyðugar til at finna atvoldina til brek á frárenningini frá einari ogn, kann byggivaldið lata gera tey arbeiði, ið krevjast til tess, bæði á hesari ognini, sum talan er um, og á teim ognu, sum eru næstar. Verða tá funnir løstir ella brek, sum heilt ella fyri ein part verða hildin at vera atvold í ólagnum, skal eigarin av hesi somu ogn endurgjalda eftir

rokning byggivaldinum tær útreiðslur, sum standast av teimum gjørdu kanningum og arbeiðum.

- 5 Gerð og nýtsla av frárenningum frá ognuvið tí frárenningarútbúnaði, sum hertil hoyrir, skal lúka tær til eina hvørja tíð galdandi fyriskipanir og ásetingar.
- 6 Í fyriskipanum kunnu verða settar reglur, sum tryggja, at kloakk ikki verður nýtt á annan hátt, enn ætlað varð við henni, tá hon var gjørð, sum til dømis at veita í hana skaðilig evni ella lógir. Henda regla hevur eisini gildi fyri frárenningar, sum eru.
- 7 § 1, stk. 4, 5 og 6 eru eisini galdandi fyri frárenningar, sum eru.

§ 2. Broytingar í frárenningum, sum eru

- 1 Kravt kann verða, at frárenningar og frárenningarútbúnaðir innan fyri tíðarfreist, sum byggivaldið avgerð og tilskilar, verða fingin at samsvara við fyriskipanir, ásettar í § 1 í hesum kapitli.
- 2 Hesar ásetingar omanfyri skerja ikki rættin hjá myndguleikum at krevja frárenning, sum er, broytta av heilsugrundum.

§ 3. Vatnveiting

- 1 Byggivaldið skal ansa eftir, áðrenn farið verður undir nýggja bygging, at hon hevur tryggja og nóg góða veiting av drekkivatni, sum skal verða í samsvari við reglur kommununnar. Til byggingina skal vera ein eftir umstøðunum høglig og trygg atgongd til eldslökkingar.

§ 4. Fráboðanarskylda

- 1 Tann sum eigur vatnveitingar, frárensl, ravnagnsveitingar, telefonveitingar, sjónvarpsveitingar og veitingar annars, skal boða kommununi nágreiniliga frá, hvar hesar eru.
- 2 Tann, ið ætlar sær at grava fyri veitingum í ogn hjá kommununi, skal, áðrenn hann fer undir arbeiðið, hava loyvi frá býarverkfrøðinginum. Umsókn um graviloyvi skal hava upplýsingar um, hvar ætlanin er at grava, orsøkina til grevsturin og upplýsingar um hvat ið verður lagt niður.

KAP. VI. ÚTGANGUR

§ 1. Broytingar í byggisamtyktini

- 1 Broytingar í byggisamtyktini kunnu verða gjørdar eftir viðtøku býráðsins og við góðkenning landsstýrisins eftir reglunum viðvíkjandi viðtøku og góðkenning av nýggjum byggisamtyktum.